



Séries Sho-Rate™ 1350G et 1355G

QuickShip

Expédié sous 5 jours

BULLETIN TECHNIQUE

Débitmètres à flotteur

Sho-Rate 1350G et 1355G

Débitmètres à tube en verre faible débit

Le débitmètre à flotteur à tube en verre Brooks® Sho-Rate™ a été la référence du marché pendant des décennies. Avec son tube en verre, il convient idéalement à une large gamme d'applications pour liquides et gaz, ainsi que, tout particulièrement, aux applications de purge. Sa version de base comprend un tube en verre borosilicaté posé dans un cadre en aluminium avec une vanne, des adaptateurs et des embouts en acier inoxydable 316. Également disponible avec d'autres options de matériau, de vanne ainsi qu'avec régulateur de débit, ce modèle permet de trouver la configuration parfaite pour toute une série d'applications différentes.

Caractéristiques

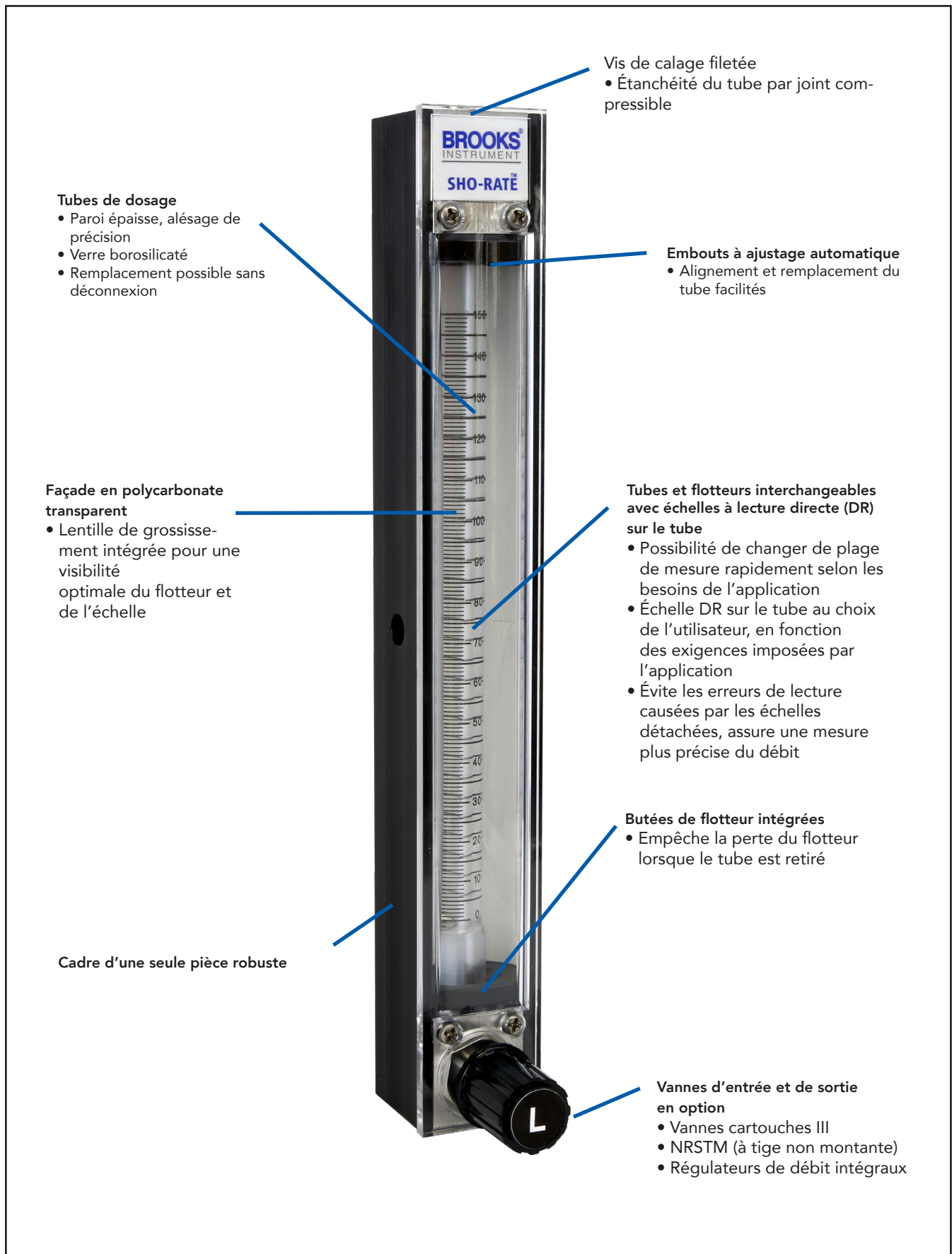
- Échelles à lecture directe de série sur le tube pour tous fluides et conditions de fluide (au choix de l'utilisateur)
- Échelles millimétrées de série avec courbes de débit pour tous fluides et conditions de fluide (au choix de l'utilisateur)
- Longueur d'échelle (approximative) de 65 mm et 150 mm
- Lentille de grossissement intégrée en façade avant
- Options disponibles :
 - Raccords-adaptateurs pour toutes les régions du monde
 - Pas de vanne, vanne cartouche et vanne de régulation de précision
 - Vannes d'entrée et de sortie
 - Régulateur de débit intégral, amont et aval
 - Raccords-adaptateurs multiples pour toutes les applications

Multiple approval certifications for world wide usage



Voir la page des modèles
1350G & 1355G

BROOKS[®]
INSTRUMENT

Beyond Measure



Approbations de produits

Déclaration	Mark	Options du compteur	Normes/Directives/Marquage	Statut/Certificat
		Alarme inductive		
Déclaration de conformité de l'UE		✓	EMC Directive (2014/30/EU)	Déclaration
		✓	RoHS Directive (2011/65/EU)	Déclaration
		✓	Directive sur les équipements sous pression (2014/68/EU)	Déclaration
		✓	EMC Directive (2014/30/EU)	Déclaration
Sécurité contre les explosions "Sécurité intrinsèque (ia)"		✓	Capteur à anneau inductif Pepperl + Fuchs Model: RC10-14-N3-Y53478 Pepperl + Fuchs Model: RC15-14-N3-Y53479 <u>Sites non dangereux</u> Alimentation électrique Tension nominale 8V Tension de fonctionnement 5...25V Consommation de courant Zone active dégagée : 3mA (at 8V) Zone active masquée: 0.5...0.95mA (at 8V) Température ambiante 0°C to 40°C	Pepperl + Fuchs PTB 99 ATEX 2128 X Pepperl + Fuchs Dessin de contrôle :116-0165G
		✓	<u>Emplacement dangereux</u> ATEX II 2 G Ex ia IIC T6...T1 Gb IP67 Se référer au certificat ATEX pour : Les paramètres d'entrée, Température ambiante maximale, Conditions particulières d'utilisation	
		✓	Approbations FM Classe I, Division 1, Group A, B, C, Classe II, Division Groupe E, F, G, Classe III, Division 1 Classe I, Zone 0, Groupe IIC T6	
		✓	Numéro d'enregistrement canadien (CRN)	

CARACTÉRISTIQUES DE FONCTIONNEMENT

	1350G	1355G
Précision	± 5 % aux conditions de référence*	± 3 % aux conditions de référence*
Répétabilité	0,25 % de la PE	
Pression-température	200 psig (33-250 °F)/13,8 bar (1-121 °C)	
Matériaux	Verre borosilicaté, laiton, aluminium, acier inoxydable 316, polycarbonate transparent, polycarbonate laiteux, Teflon®	
Options d'embouts	Acier inoxydable et laiton	
Joints en élastomère	Fluoroélastomères Viton®, Teflon®, Buna, perfluoroélastomères Kalrez®	
Matériaux du flotteur	Verre, verre de saphir, acier inoxydable, Carboloy®, tantale	
Matériaux des raccords	Acier inoxydable	
Options de raccordement	1/8" NPT (avec/sans contre-écrous) 1/4" NPT (avec/sans contre-écrous) 1/8" à compression (avec/sans contre-écrous) 1/4" à compression (avec/sans contre-écrous) 6 mm à compression (avec/sans contre-écrous) 1/4" RC (avec/sans contre-écrous) 3/8" RC (avec/sans contre-écrous) 1/4" VCR® 1/4" DI tuyau Adaptateurs Swagelok®	
Dimensions	Voir les cotes sur les schémas	
Alarmes disponibles	Alarme bas Alarme haut Alarme double	
Options de vanne	Vanne cartouche III et NRSTM	
Matériaux des vannes	Acier inoxydable	
Régulateur de débit	Oui	
Certifications	Certificat d'étalonnage international (ICC) NEC-CRN Directive ESP (97/23/CE) RoHS (II) REACH (prochainement) Matériaux (2.1)	

* Les conditions de référence s'appliquent à l'air ou à l'eau à 14,7 psia et 70 degrés F/1,01 Bar et 21,1 degrés C.

Caractéristiques du produit – série 1350G

Capacités - tubes à guidage par relief, flotteurs sphériques à utiliser exclusivement avec la série 1350G

Taille du débitmètre	N° du tube	Matériau du flotteur	Eau		Air	
			g/h	l/h	scfh	l(n)/h
2	R-2-65-A G	Verre	0,010	0,041	0,12	3,2
		Verre de saphir	0,021	0,079	0,19	5,0
		Acier inoxydable	0,049	0,18	0,37	9,8
		Carboloy	0,10	0,36	0,65	17
		Tantale	0,10	0,40	0,71	18
	R-2-65-B G	Verre	0,014	0,06	0,16	4,4
		Verre de saphir	0,028	0,10	0,25	6,7
		Acier inoxydable	0,07	0,25	0,48	12
		Carboloy	0,12	0,48	0,80	21
		Tantale	0,14	0,53	0,87	22
	R-2-65-C G	Verre	0,12	0,47	0,99	26
		Verre de saphir	0,22	0,83	1,3	35
		Acier inoxydable	0,41	1,5	2,1	55
		Carboloy	0,65	2,4	3,1	81
		Tantale	0,70	2,6	3,3	87
	R-2-65-D G	Verre	0,68	2,5	3,9	100
		Verre de saphir	0,99	3,7	5,1	130
		Acier inoxydable	1,6	6,3	7,9	200
		Carboloy	2,5	9,5	11	290
		Tantale	2,7	10,0	12	310
6	R-6-65-A G	Verre	2,2	8,5	13	340
		Verre de saphir	3,3	12	17	440
		Acier inoxydable	5,6	21	25	660
		Carboloy	8,3	31	36	940
		Tantale	8,8	33	38	1000
	R-6-65-B G	Verre	8,7	33	46	1200
		Verre de saphir	12	47	59	1500
		Acier inoxydable	20	76	86	2200
		Carboloy	29	100	110	3100
		Tantale	30	110	120	3300

Les débits d'air sont donnés à 14,7 psia et 70 degrés F/1,01 bar et 21,1 degrés C

Codes des tubes et des flotteurs pour les modèles 1350G/1355G ; option Gravure de l'échelle de mesure, 7e, 8e et 9e chiffres

Septième chiffre du code du modèle : configuration de l'échelle

Code	Tube modèle 1350	Tube modèle 1355
A		R-2-15-A G
B		R-2-15-B G
C		R-2-15-C G
D		R-2-15-D G
F		R-6-15-B G
G	R-2-65-A G	R-2-15-AAAA G
H	R-2-65-B G	
J	R-2-65-C G	
K	R-2-65-D G	
L	R-6-65-A G	
M	R-6-65-B G	
N	Pas de tube	Pas de tube

Huitième et neuvième chiffres du code du modèle : configuration de l'échelle

Précision du débitmètre	Matériau du flotteur	Échelle de mesure par gravure directe sur le tube			
		Échelle en mm	Échelle linéaire	Gravure personnalisée	Échelle en pourcentage
Normale (1350 - 10 %)(1355 - 5 %)	Verre	1A	2A	3A	4A
	Acier inoxydable	1B	2B	3B	4B
	Verre de saphir	1C	2C	3C	4C
	Carboloy	1D	2D	3D	4D
	Tantale	1E	2E	3E	4E
Étalonnée (1350 - 5 %)(1355 - 3 %)	Verre	1G	2G	3G	4G
	Acier inoxydable	1H	2H	3H	4H
	Verre de saphir	1J	2J	3J	4J
	Carboloy	1K	2K	3K	4K
	Tantale	1L	2L	3L	4L

* Note : Code sans flotteur/sans échelle = « ZZ »

Caractéristiques du produit – série 1355G

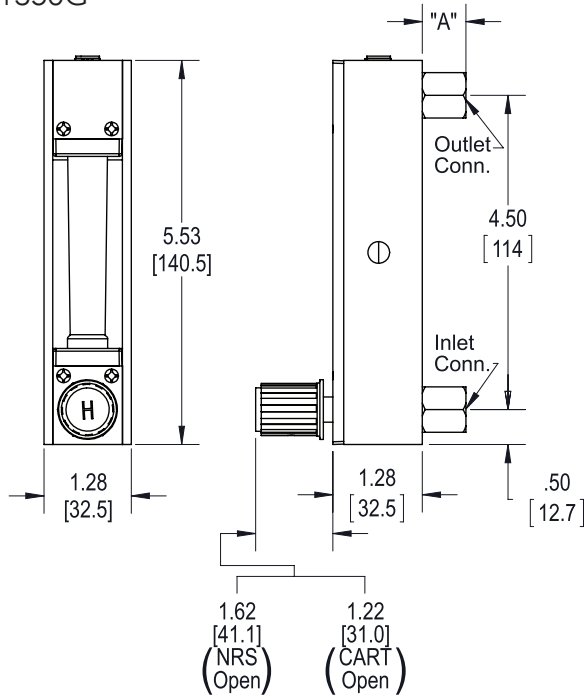
Capacités - tubes à guidage par relief, flotteurs sphériques à utiliser exclusivement avec la série 1355G

Taille du débitmètre	N° du tube	Matériau du flotteur	Débit maximal*	
			Eau (cm³/min)	Air
2	R-2-15-AAAA G	Verre	0,59	50 cm³(n)/min
		Verre de saphir	1,1	79 cm³(n)/min
		Acier inoxydable	2,6	150 cm³(n)/min
		Carboloy	5,2	280 cm³(n)/min
		Tantale	5,8	310 cm³(n)/min
	R-2-15-D G	Verre	5,5	370 cm³(n)/min
		Verre de saphir	10	520 cm³(n)/min
		Acier inoxydable	20	830 cm³(n)/min
		Carboloy	34	1200 cm³(n)/min
		Tantale	36	1300 cm³(n)/min
	R-2-15-A G	Verre	17	0,82 l(n)/min
		Verre de saphir	26	1,0 l(n)/min
		Acier inoxydable	46	1,6 l(n)/min
		Carboloy	70	2,4 l(n)/min
		Tantale	75	2,5 l(n)/min
	R-2-15-B G	Verre	53	2,3 l(n)/min
		Verre de saphir	80	3,0 l(n)/min
		Acier inoxydable	130	4,6 l(n)/min
		Carboloy	200	6,7 l(n)/min
		Tantale	210	7,1 l(n)/min
R-2-15-C G	Verre	90	4,0 l(n)/min	
	Verre de saphir	130	5,2 l(n)/min	
	Acier inoxydable	220	7,9 l(n)/min	
	Carboloy	340	11 l(n)/min	
	Tantale	360	11 l(n)/min	
6	R-6-15-A G	Verre	210	9,5 l(n)/min
		Verre de saphir	320	12 l(n)/min
		Acier inoxydable	540	18 l(n)/min
		Carboloy	790	25 l(n)/min
		Tantale	840	26 l(n)/min
	R-6-15-B G	Verre	560	23 l(n)/min
		Verre de saphir	820	29 l(n)/min
		Acier inoxydable	1300	43 l(n)/min
		Carboloy	1900	60 l(n)/min
		Tantale	2000	63 l(n)/min

Les débits d'air sont donnés à 14,7 psia et 70 degrés F/1,01 bar et 21,1 degrés C

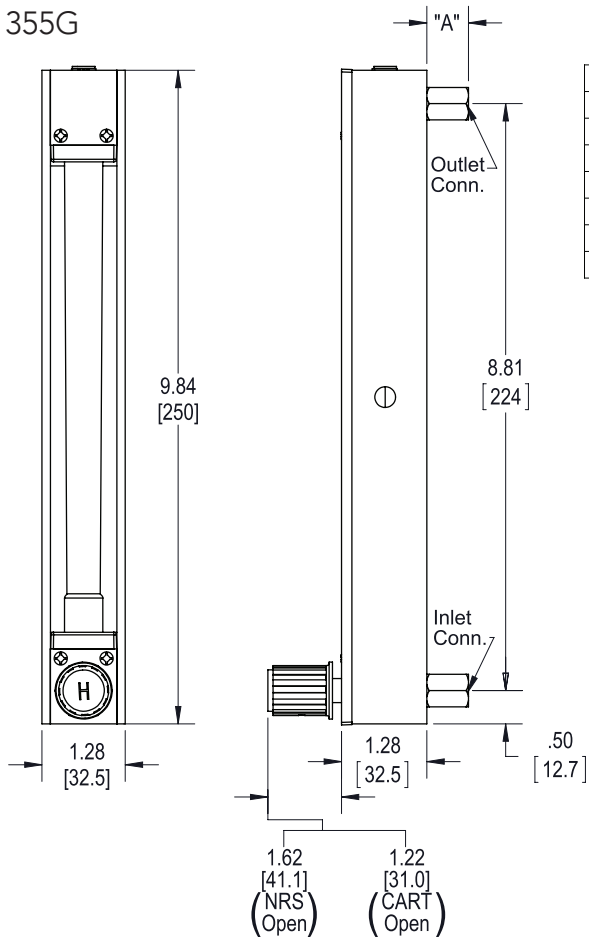
Dimensions et cotes – modèle 1350G et 1355G

Modèle 1350G



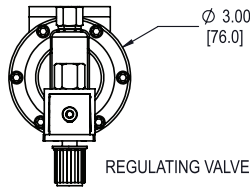
Dimension "A" Connection Adapter	
1/8" NPT	.625 [15.9]
1/4" NPT	.625 [15.9]
1/8" Compression	1.59 [40.3]
1/4" Compression	1.78 [45.1]
1/4" ID Hose	.72 [18.3]
1/4" Rc	.895 [22.7]
3/8" Rc	.895 [22.7]

Modèle 1355G

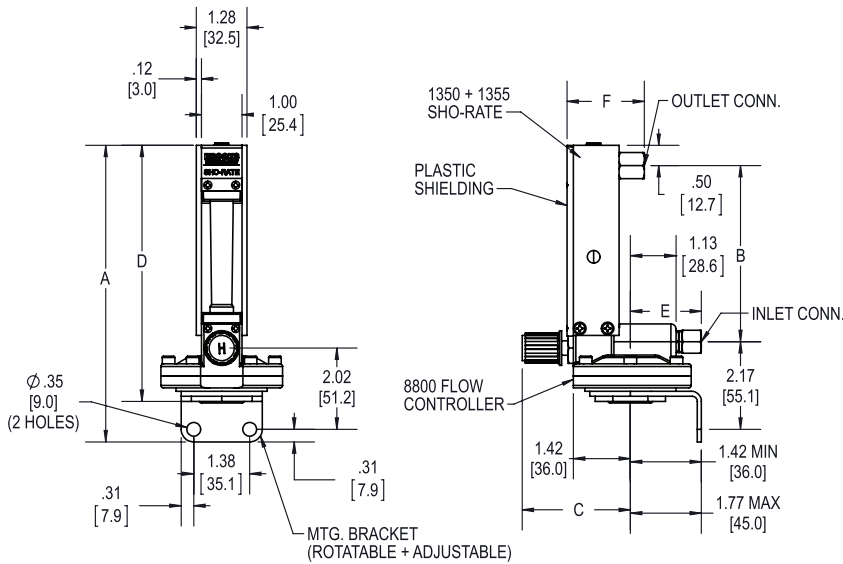


Dimension "A" Connection Adapter	
1/8" NPT	.625 [15.9]
1/4" NPT	.625 [15.9]
1/8" Compression	1.59 [40.3]
1/4" Compression	1.78 [45.1]
1/4" ID Hose	.72 [18.3]
1/4" Rc	.895 [22.7]
3/8" Rc	.895 [22.7]

Dimensions et cotes – Modèle 1350G/1355G avec régulateur de débit

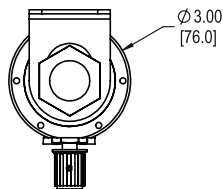


MODEL NO	SCALE LENGTH	A		B		C		C		D	
		INCH	MM	INCH	MM	OPEN INCH	OPEN MM	CLSD INCH	CLSD MM	INCH	MM
1350	65	7.31	185.7	4.34	110.3	2.79	70.8	2.65	67.2	6.38	162.0
1355	150	11.72	297.7	8.75	222.2	2.79	70.8	2.65	67.2	10.78	273.8

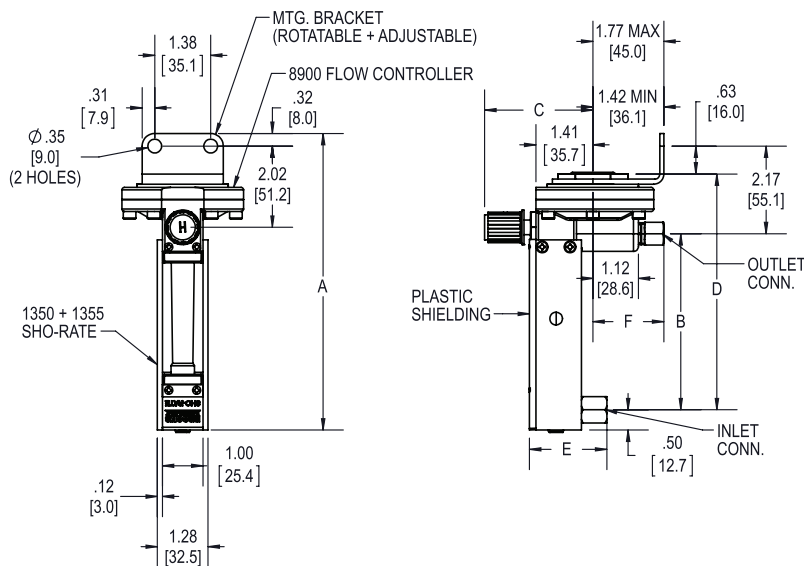


CONN. SIZE	INLET CONN.	INLET CONN.	OUTLET CONN.	OUTLET CONN.
	E	E	F	F
	INCH	MM	INCH	MM
1/8 NPT	1.85	46.9	1.91	48.4
1/4 NPT	1.13	28.6	1.91	48.4
1/8 COMP.	2.19	55.6	2.87	72.8
1/4 COMP.	2.28	57.8	3.06	77.6
1/4 I.D. HOSE	2.44	61.9	2.00	50.8
1/4 VCR (M)	N/A	N/A	2.19	55.6
1/4 Rc	2.10	53.3	2.18	55.3
3/8 Rc	2.60	66.1	2.18	55.3

Modèle 1350G/1355G avec régulateur de débit 8800 sur entrée



MODEL NO	SCALE LENGTH	A		B		C		C		D	
		INCH	MM	INCH	MM	OPEN INCH	OPEN MM	CLSD INCH	CLSD MM	INCH	MM
1350	65	7.31	185.7	4.34	110.3	2.79	70.8	2.65	67.2	6.38	162.0
1355	150	11.72	297.7	8.75	222.2	2.79	70.8	2.65	67.2	10.78	273.8



CONN. SIZE	INLET CONN.	INLET CONN.	OUTLET CONN.	OUTLET CONN.
	E	E	F	F
	INCH	MM	INCH	MM
1/8 NPT	1.91	48.4	1.85	46.9
1/4 NPT	1.91	48.4	1.13	28.6
1/8 COMP.	2.87	72.8	2.19	55.6
1/4 COMP.	3.06	77.6	2.28	57.8
1/4 I.D. HOSE	2.00	50.8	2.44	61.9
1/4 VCR (M)	2.19	55.6	N/A	N/A
1/4 Rc	2.18	55.3	2.10	53.3
3/8 Rc	2.18	55.3	2.60	66.1

Modèle 1350G/1355G avec régulateur de débit 8900 sur sortie

1. Modèle
2. Taille, raccordements, type
3. Quantité nécessaire
4. Températures de service minimale, normale et maximale
5. Pressions de service minimales, normales et maximales (entrée et sortie)
6. Débit minimal, normal et maximal
7. Matériaux de la structure
 - a. Raccords procédé
 - b. Plaques latérales
 - c. Bords
 - d. Élastomères
8. Fluide
9. Gravité spécifique du fluide
10. Viscosité du fluide
11. Conditions inhabituelles du système (pour les plages et les réductions de pression autres que celles répertoriées, consulter l'usine)
12. Équipement en option
 - a. Type de vanne et emplacement
 - b. Régulateur de débit et type

Description du code	Code option	Description de l'option		
I. Numéro de modèle de base	1350	Indicateur de passage 1-6 Sho-Rate de 65 mm		
	1355	Indicateur de passage 1-6 Sho-Rate de 150 mm		
II. Niveau de révision de modèle	G	Révision G		
III. Matériau des embouts	A ¹	Acier inoxydable 316		
	B ¹	Laiton		
IV. Tube		1350	1355	
	A ¹	-	R-2-15-A G	
	B ¹	-	R-2-15-B G	
	C ¹	-	R-2-15-C G	
	D ¹	-	R-2-15-D G	
	E ¹	-	R-6-15-A G	
	F ¹	-	R-6-15-B G	
	G ¹	R-2-65-A G	R-2-15-AAAA G	
	H ¹	R-2-65-B G	-	
	J ¹	R-2-65-C G	-	
	K ¹	R-2-65-D G	-	
	L ¹	R-6-65-A G	-	
	M ¹	R-6-65-B G	-	
	N ²	Sans tube	Sans tube	
V. Choix du flotteur et de l'échelle à lecture directe		Flotteur	Précision	Inscription sur l'échelle
	ZZ ⁴	Sans	S.o.	S.o.
	1A ¹	³ VERRE	NORM-50 (10 %), 55 (5 %)	MM
	1B ¹	³ INOX	NORM-50 (10 %), 55 (5 %)	MM
	1C ¹	³ SAPHIR	NORM-50 (10 %), 55 (5 %)	MM
	1D ¹	³ CARBOLOY	NORM-50 (10 %), 55 (5 %)	MM
	1E ¹	³ TANTALE	NORM-50 (10 %), 55 (5 %)	MM
	1G	VERRE	ÉTALONN-50 (5 %), 55 (3 %)	MM
	1H	INOX	ÉTALONN-50 (5 %), 55 (3 %)	MM
	1J	SAPHIR	ÉTALONN-50 (5 %), 55 (3 %)	MM
	1K	CARBOLOY	ÉTALONN-50 (5 %), 55 (3 %)	MM
	1L	TANTALE	ÉTALONN-50 (5 %), 55 (3 %)	MM
	2A ¹	³ VERRE	NORM-50 (10 %), 55 (5 %)	LINÉAIRE
	2 B ¹	³ INOX	NORM-50 (10 %), 55 (5 %)	LINÉAIRE
	2C ¹	³ SAPHIR	NORM-50 (10 %), 55 (5 %)	LINÉAIRE
	2D ¹	³ CARBOLOY	NORM-50 (10 %), 55 (5 %)	LINÉAIRE
	2E ¹	³ TANTALE	NORM-50 (10 %), 55 (5 %)	LINÉAIRE
	2G	VERRE	ÉTALONN-50 (5 %), 55 (3 %)	LINÉAIRE
	2H	INOX	ÉTALONN-50 (5 %), 55 (3 %)	LINÉAIRE
	2J	SAPHIR	ÉTALONN-50 (5 %), 55 (3 %)	LINÉAIRE
	2K	CARBOLOY	ÉTALONN-50 (5 %), 55 (3 %)	LINÉAIRE
	2L	TANTALE	ÉTALONN-50 (5 %), 55 (3 %)	LINÉAIRE
	3 A ¹	³ VERRE	NORM-50 (10 %), 55 (5 %)	GRAVURE PERSONNALISÉE
	3 B ¹	³ INOX	NORM-50 (10 %), 55 (5 %)	GRAVURE PERSONNALISÉE
	3C ¹	³ SAPHIR	NORM-50 (10 %), 55 (5 %)	GRAVURE PERSONNALISÉE
	3D ¹	³ CARBOLOY	NORM-50 (10 %), 55 (5 %)	GRAVURE PERSONNALISÉE
	3E ¹	³ TANTALE	NORM-50 (10 %), 55 (5 %)	GRAVURE PERSONNALISÉE
	3G	VERRE	ÉTALONN-50 (5 %), 55 (3 %)	GRAVURE PERSONNALISÉE
	3H	INOX	ÉTALONN-50 (5 %), 55 (3 %)	GRAVURE PERSONNALISÉE
	3J	SAPHIR	ÉTALONN-50 (5 %), 55 (3 %)	GRAVURE PERSONNALISÉE
	3K	CARBOLOY	ÉTALONN-50 (5 %), 55 (3 %)	GRAVURE PERSONNALISÉE
	3L	TANTALE	ÉTALONN-50 (5 %), 55 (3 %)	GRAVURE PERSONNALISÉE
	4A ¹	³ VERRE	NORM-50 (10 %), 55 (5 %)	ÉCHELLE POURCENTAGE
	4B ¹	³ INOX	NORM-50 (10 %), 55 (5 %)	ÉCHELLE POURCENTAGE
4C ¹	³ SAPHIR	NORM-50 (10 %), 55 (5 %)	ÉCHELLE POURCENTAGE	
4D ¹	³ CARBOLOY	NORM-50 (10 %), 55 (5 %)	ÉCHELLE POURCENTAGE	
4E ¹	³ TANTALE	NORM-50 (10 %), 55 (5 %)	ÉCHELLE POURCENTAGE	
4G	VERRE	ÉTALONN-50 (5 %), 55 (3 %)	ÉCHELLE POURCENTAGE	
4H	INOX	ÉTALONN-50 (5 %), 55 (3 %)	ÉCHELLE POURCENTAGE	
4J	SAPHIR	ÉTALONN-50 (5 %), 55 (3 %)	ÉCHELLE POURCENTAGE	
4K	CARBOLOY	ÉTALONN-50 (5 %), 55 (3 %)	ÉCHELLE POURCENTAGE	
4L	TANTALE	ÉTALONN-50 (5 %), 55 (3 %)	ÉCHELLE POURCENTAGE	

1



Expédition sous 5 jours de certains débitmètres. Quantité max. de commande = 15 pièces. Pour les commandes de plus de 15 pièces, consulter l'usine.

² Les options marquées ne sont pas disponibles avec la certification NEC-CRN.

³ La précision donnée pour l'air et l'eau dans les tableaux qui précèdent correspond à des conditions NORM-50 (5 %), 55 (3 %).

⁴ Utiliser ce code (ZZ) uniquement lorsque le code du tube au-dessus est « N »

Description du code	Code option	Description de l'option
VI. Matériaux de l'enveloppe du tube et du joint torique		Enveloppe
		Joint torique débitmètre/vanne
	A ¹	Buna
	B ¹	Viton
	D ¹	Viton
	E ¹	Viton
	F ¹	Teflon
	G ¹	Teflon
	J ¹	Teflon
	K ¹	Teflon
	L ¹	EPR
	M ¹	Butyle
	N ¹	Pas d'enveloppe
	P ¹	Pas d'enveloppe
R ¹	Pas d'enveloppe	
S ¹	Pas d'enveloppe	
T ¹	Pas d'enveloppe	
VII. Matériau des raccords procédé, taille et type de raccord		Raccord Matériau
		Taille et type de raccord
	C ¹	INOX 316
	⁵ F ¹	INOX 316
	J ¹	INOX 316
	⁵ /2K	KYNAR
	⁵ N ¹	INOX 316
	R ¹	INOX 316
	⁵ U ¹	INOX 316
	W ¹	INOX 316
	X	INOX 316
	⁵ 1	INOX 316
	3	INOX 316
	² 4 ¹	INOX 316
	⁵ 6 ¹	INOX 316
	⁵ 7	INOX 316
	¹ 8 ¹	INOX 316
VIII. Type de vanne	A ¹	Bouchon de vanne
	B ¹	NRS-INOX 316 n° 1
	C ¹	NRS-INOX 316 n° 2
	D ¹	NRS-INOX 316 n° 3
	E ¹	NRS-INOX 316 n° 4
	F ¹	NRS-INOX 316 n° 5
	G ¹	NRS-INOX 316 n° 6
	H	NRS-INOX 316 n° 7
	J	Vers régulateur de débit INOX 316 88/8900 intégré - vanne cartouche II/III - membrane en Viton
	K	Vers régulateur de débit INOX 316 88/8940 intégré - vanne NRS - membrane en Viton
	L	Vers régulateur de débit laiton 88/8900 intégré - vanne cartouche II/III - membrane en Viton
	M	Vers régulateur de débit laiton 88/8940 intégré - vanne NRS - membrane en Viton
	N	Vers régulateur de débit INOX 316 88/8900 intégré - vanne cartouche II/III - membrane en Teflon
	P	Vers régulateur de débit INOX 316 88/8940 intégré - vanne NRS - membrane en Teflon
	Q	Vers régulateur de débit laiton 88/8900 intégré - vanne cartouche II/III - membrane en Buna
	R	Vers régulateur de débit laiton 88/8940 intégré - vanne NRS - membrane en Buna
	S ¹	Vanne à cavité normale - pas de vanne ou bouchon
	T ¹	Vanne cartouche II/III - faible débit - INOX 316
	U ¹	Vanne cartouche II/III - débit moyen - INOX 316
	V ¹	Vanne cartouche II/III - fort débit - INOX 316

¹ QuickShip

Expédition sous 5 jours de certains débitmètres. Quantité max. de commande = 15 pièces.
Pour les commandes de plus de 15 pièces, consulter l'usine.

Note : Si la vanne n'est pas nécessaire pour un numéro de modèle spécifique, sélectionner le code approprié pour le matériau du joint torique de la gamme Sho-Rate.

² Les options marquées ne sont pas disponibles avec la certification NEC-CRN.

⁵ Non applicable aux régulateurs.

Description du code	Code option	Description de l'option		
IX. Cavité de vanne/ position régulateur et orientation de l'embout		Vanne/régulateur de débit	Orientation de l'embout	
		Position	Entrée	Sortie
	1 ¹	Entrée	Arrière	Arrière
	5 ¹	Sortie	Arrière	Arrière
	9	S.o.	Arrière	Arrière
X. Alarmes*	A ¹	Sans		
	B ⁴	Alarme bas		
	C ⁴	Alarme haut		
	D ⁴	Alarme double		
XI. Options	A ¹	Sans		
	B	Cadre en acier inoxydable 316		
	C	Socle (aluminium)		
	D ¹	Sans marque d'identification Brooks		
	E	Cadre en INOX 316, sans marque Brooks		
	F	Socle, sans marque Brooks		
	G	Cadre en INOX 316, socle		
	H	Cadre en INOX 316, socle, sans marque Brooks		
	J	Marquage Inox, cadre INOX 316		
	K	Marquage Inox, socle (aluminium)		
	L ¹	Marquage Inox, sans marque Brooks		
	M	Marquage Inox, cadre INOX 316, sans marque Brooks		
	N	Marquage Inox, socle, sans marque Brooks		
	P	Marquage Inox, cadre INOX 316, socle		
	Q	Marquage Inox, cadre INOX 316, socle, sans marque Brooks		
	R ¹	Marquage Inox		
	S ⁴	Butées de flotteur en acier inoxydable		
	T ⁴	Cadre alarme ouvert		
U ⁴	Cadre INOX 316, butées de flotteur en acier inoxydable			
XII. Certifications	A ¹	Sans		
	B	Certification NEC-CRN		
	C	Certificat d'étalonnage international (5 %-1350, 3 %-1355)		
	D	Dégraissage pour oxygène (sans spécification MIL)		
	E	Certificat NEC-CRN et ICC		
	F	Certificat NEC-CRN et dégraissage pour O2		
	G	Dégraissage pour O2 et ICC		

¹ QuickShip

Expédition sous 5 jours de certains débitmètres. Quantité max. de commande = 15 pièces.
Pour les commandes de plus de 15 pièces, consulter l'usine.

⁴ Notes : Pas encore disponible, commercialisation à préciser.

Exemple de code de modèle standard

I	II	III	IV	V	VI	VII	VIII	IX	X	XI	XII
1350	G	A	G	1B	E	C	2	1	A	A	A

Service et soutien

Brooks s'engage à veiller à ce que tous ses clients reçoivent la solution de mesure de débit idéale pour leur application, en plus d'un service d'excellence et une assistance de premier ordre. Des centres de service « excellence » Brooks sont implantés dans le monde entier pour fournir une assistance rapide et efficace. Chaque centre met en œuvre des équipements d'étalonnage normalisés pour garantir la précision et la fiabilité des réparations et des services de réétalonnage. Les activités d'étalonnage de ces centres sont certifiées par les autorités locales compétentes en matière de poids et mesures et se rattachent aux normes internationales.

Visitez www.BrooksInstrument.com pour trouver le centre de service le plus proche.

SERVICE DE MISE EN ROUTE ET D'ÉTALONNAGE SUR SITE

Brooks Instrument propose un service de mise en route avant exploitation, au besoin. Pour certaines applications nécessitant une certification de qualité ISO-9001, la vérification ou le réétalonnage réguliers des produits sont obligatoires. La plupart du temps, ce service peut être assuré sur site et les résultats peuvent être attestés en référence aux normes internationales concernées.

SÉMINAIRES ET FORMATION

Brooks Instrument organise également des séminaires et des formations prévues spécialement pour les ingénieurs, les utilisateurs et les opérateurs de maintenance.

Pour de plus amples détails, veuillez contacter le représentant commercial Brooks le plus proche.

Toutes les caractéristiques techniques peuvent être modifiées sans préavis, dans la ligne de l'engagement de Brooks Instrument en vue d'une amélioration continue de ses produits.



MARQUES DE COMMERCE

Brooks, NRS, Sho-Rate.....Brooks Instrument, LLC

Toutes les autres marques de commerce appartiennent à leurs propriétaires respectifs.

DS-VA-1350G-fra/2022-01

VOTRE CONTACT exclusif Brooks Instrument en France et Suisse:

Serv'Instrumentation

Z.I Broteau Nord

69540 Irigny - France

Tél : +33 (0)4 78 51 47 50

Fax : +33 (0)4 78 51 59 96

Email : e-serv@servinstrumentation.fr

Web : www.servinstrumentation.fr

Global Headquarters

Brooks Instrument

407 West Vine Street

Hatfield, PA

19440-0903 USA

Toll-Free (USA): 888-554-FLOW

T: 215-362-3500

BrooksAM@BrooksInstrument.com

A list of all Brooks Instrument locations and contact details can be found at www.BrooksInstrument.com

© Copyright 2022 Brooks Instrument, LLC All rights reserved. Printed in U.S.A.

BROOKS[®]
INSTRUMENT

Beyond Measure