

Mesure
Régulation

Débit Gaz
Débit Liquide

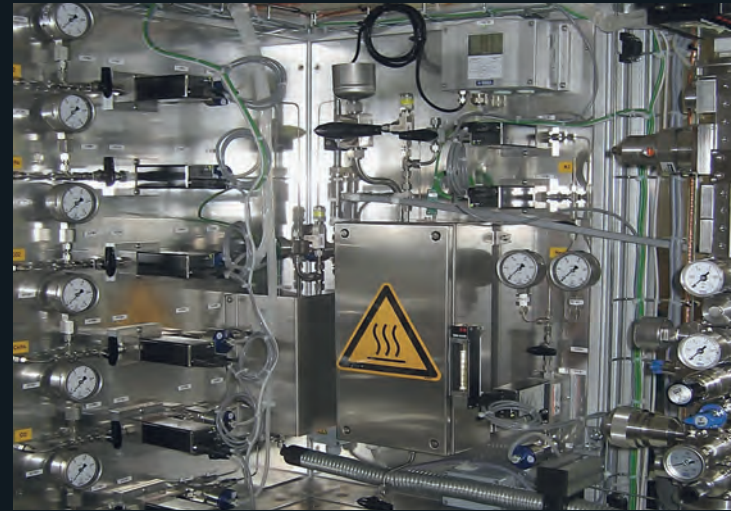
Pression
Vide

Études
Procédés

Solutions
Pilotes

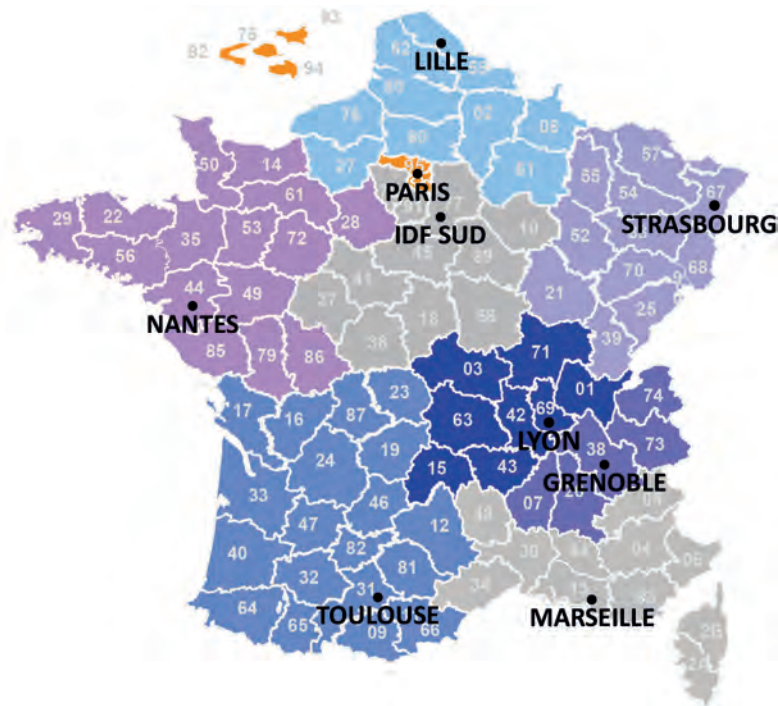
Évaporation
Dilution

Méetrologie
Services



**SERV'
INSTRUMENTATION**
Mesure et Contrôle vos fluides

Une couverture nationale – 45 personnes à votre service



- Création en 1986
- Chiffre d’Affaires = 14 M€
- 14 Ingénieurs -Commerciaux
- 4 Chargés d’Affaires
- 12 Techniciens spécialisés
- 1 M€ de Stock
- Livraison 24h sur demande
- 80% des commandes livrées sous 2 semaines
- Siège social à Lyon



Présentation et activités de la société

Produits
et panorama
des offres

Offre package
composants
« Ready »

Réalisation
de projets
clefs en main

Contrôle
commande
et supervision

Applications
techniques,
références

Centres
de services
et SAV

Activité Composants : Commercialisation de Fabricants de 1^{er} rang en Instrumentation

BROOKS
INSTRUMENT

kämmer
Vannes

KELLER

Bios
DryCal
TECHNOLOGY

Nous définissons et vous livrons
du simple composant
au package complet

EMERSON
Process Management
Ritter

macnaught
KATRONIC

Activité Solutions : Solutions intégrées pour la mesure et le contrôle des fluides



Nous vous accompagnons
dans la Conception et Fabrication
de vos projets fluidiques



Activité Services & SAV : Centres d'étalonnage / SAV 24 h / Assistance technique



Nous réalisons annuellement
plusieurs milliers d'interventions

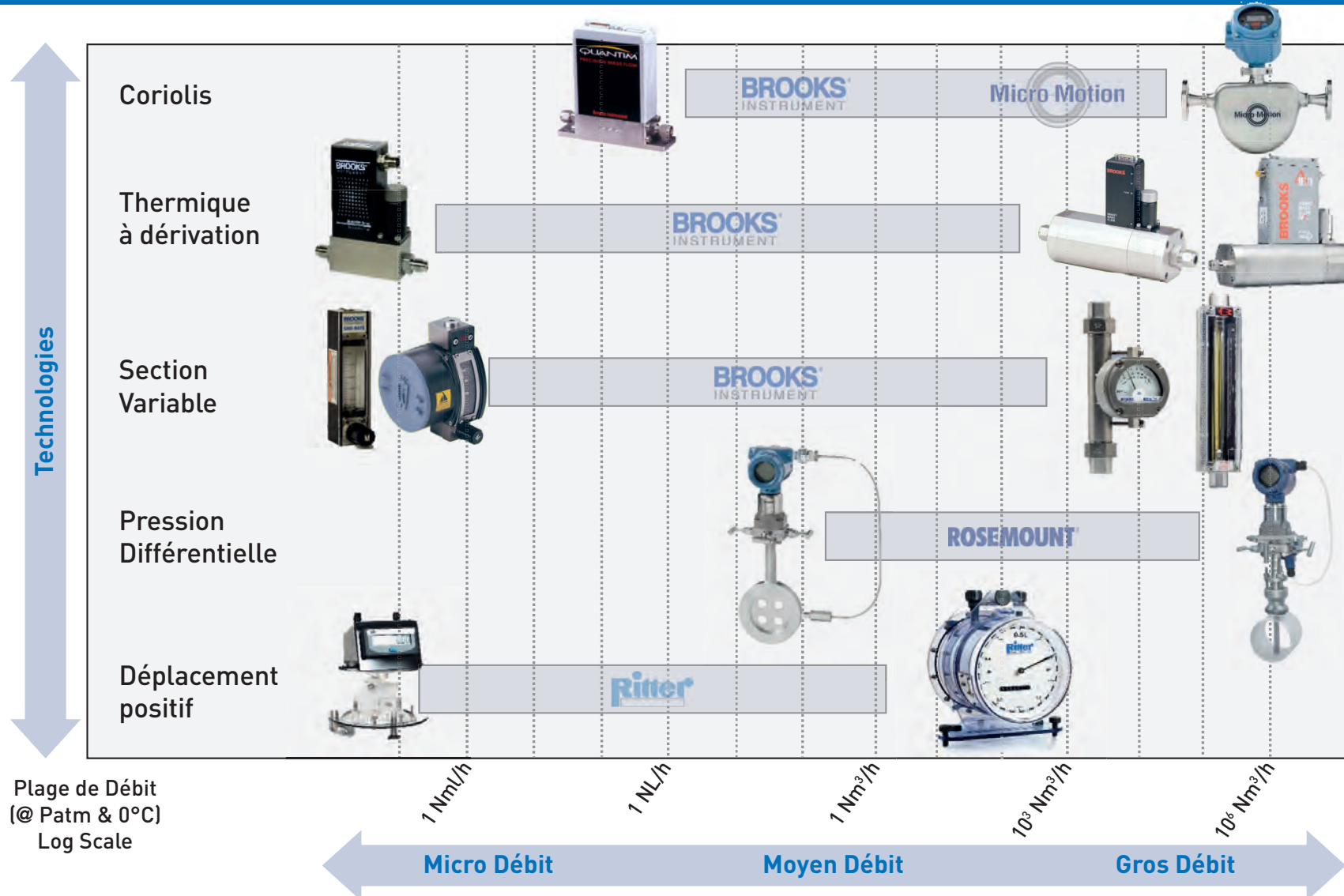


Instrumentation pour Mesure/régulation des Gaz et Liquides

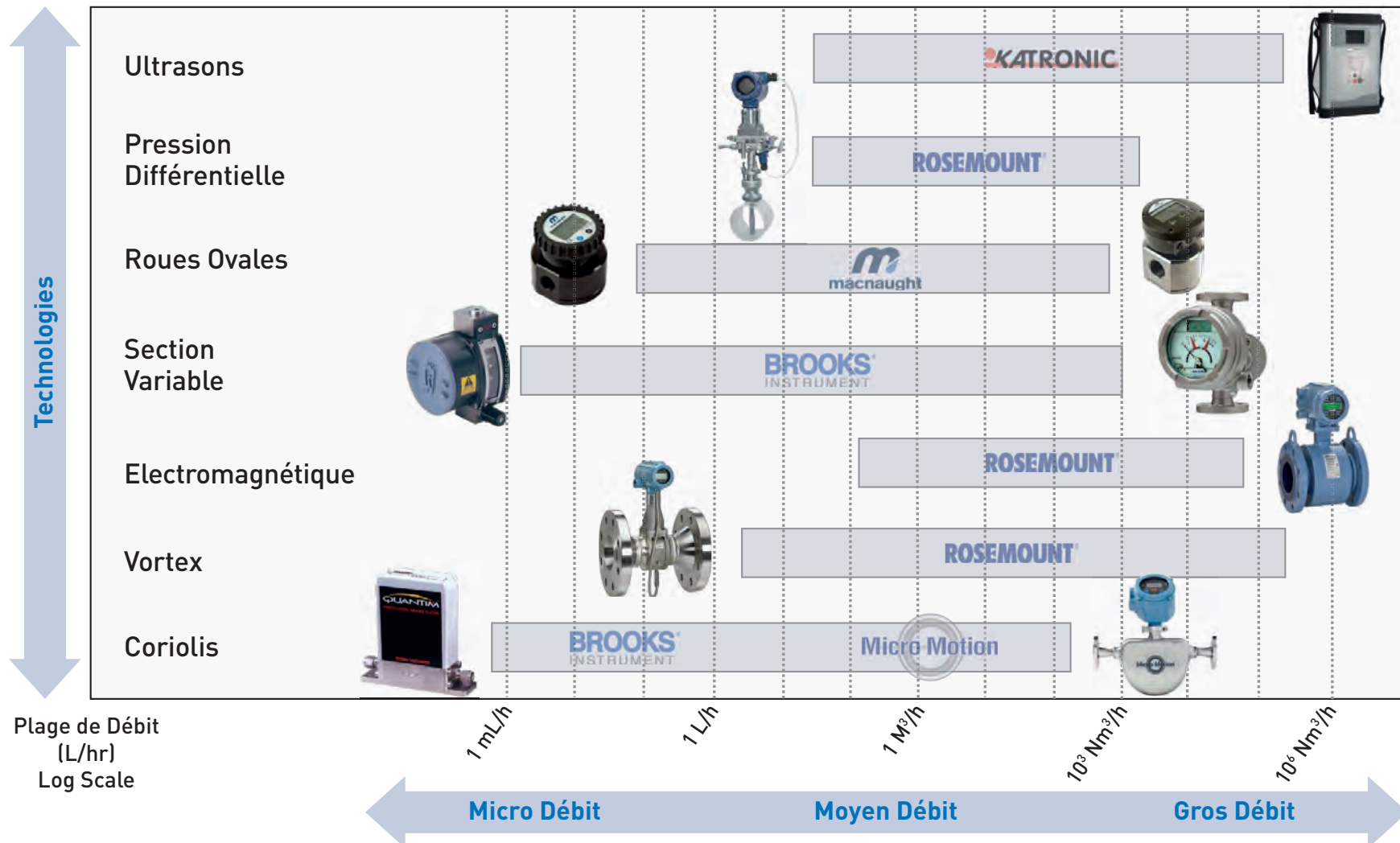
- Débit
- Pression & Vide
- Température
- Analyse
- Niveau
- Vanne de régulation
- Boucle de régulation
- Volumètres étalons



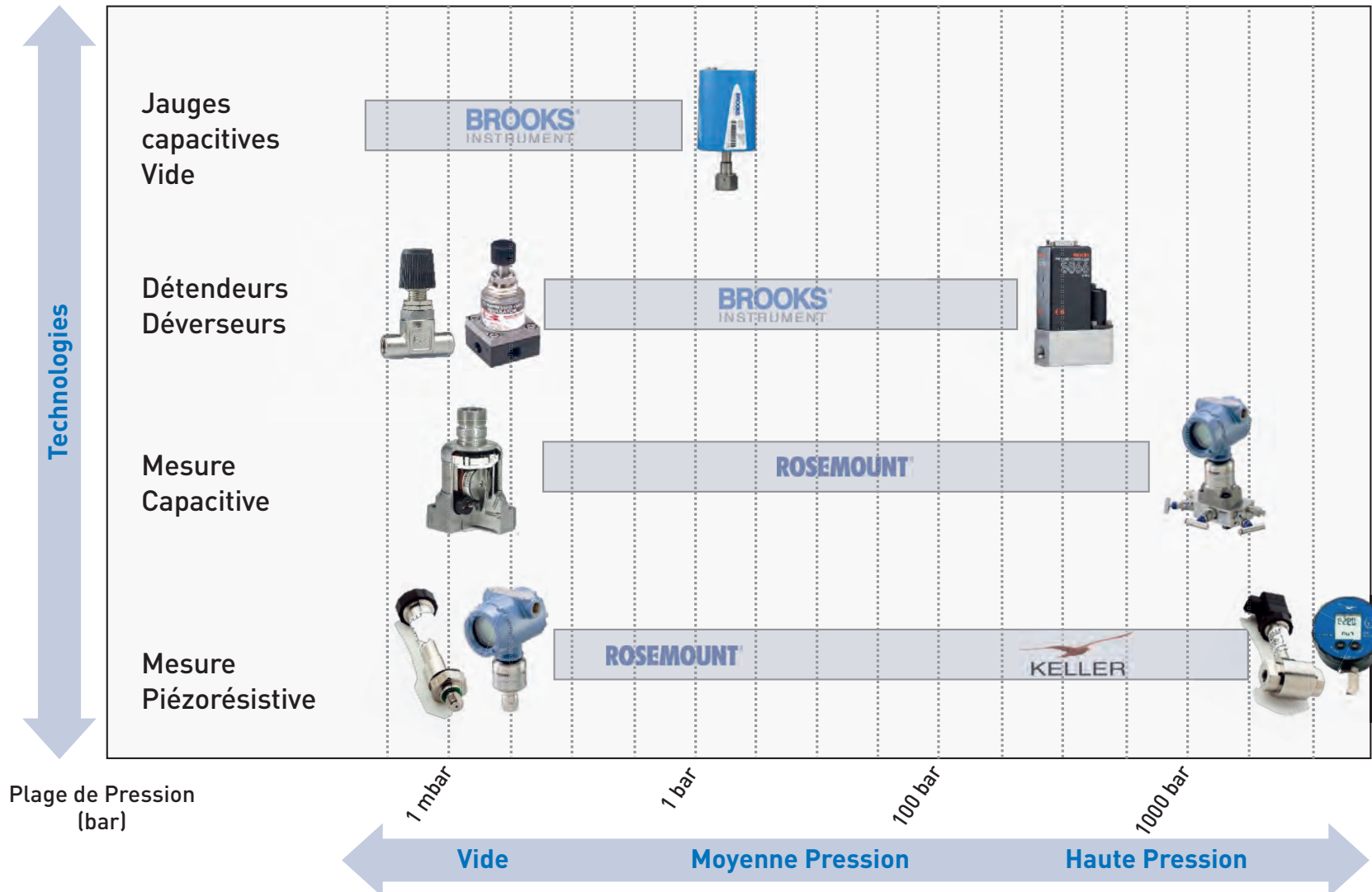
Panorama Débitmétrie Gaz



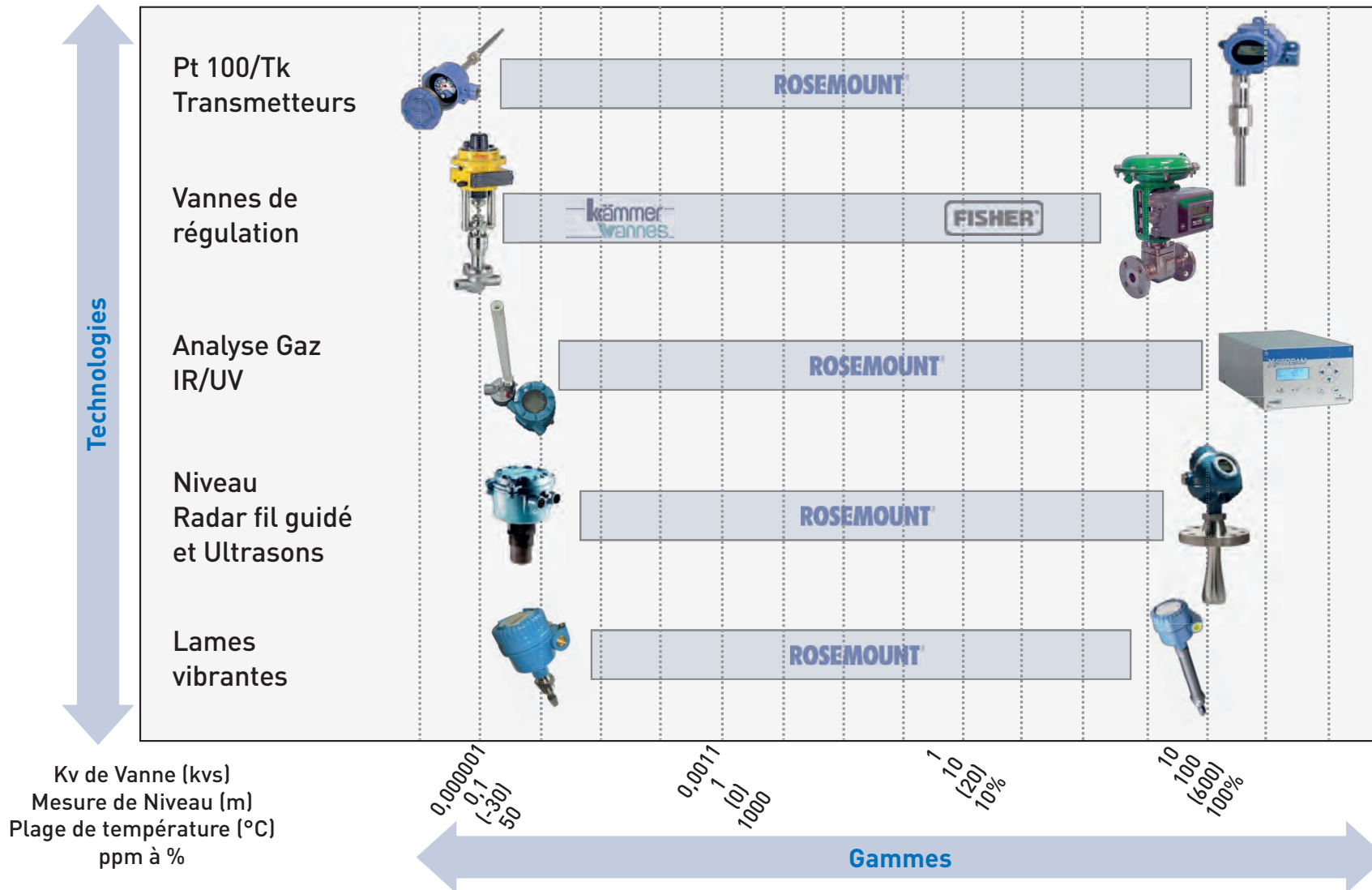
Panorama Débitmétrie Liquide



Panorama Pression / Vide



Panorama Niveau / Vanne / Température / Analyse



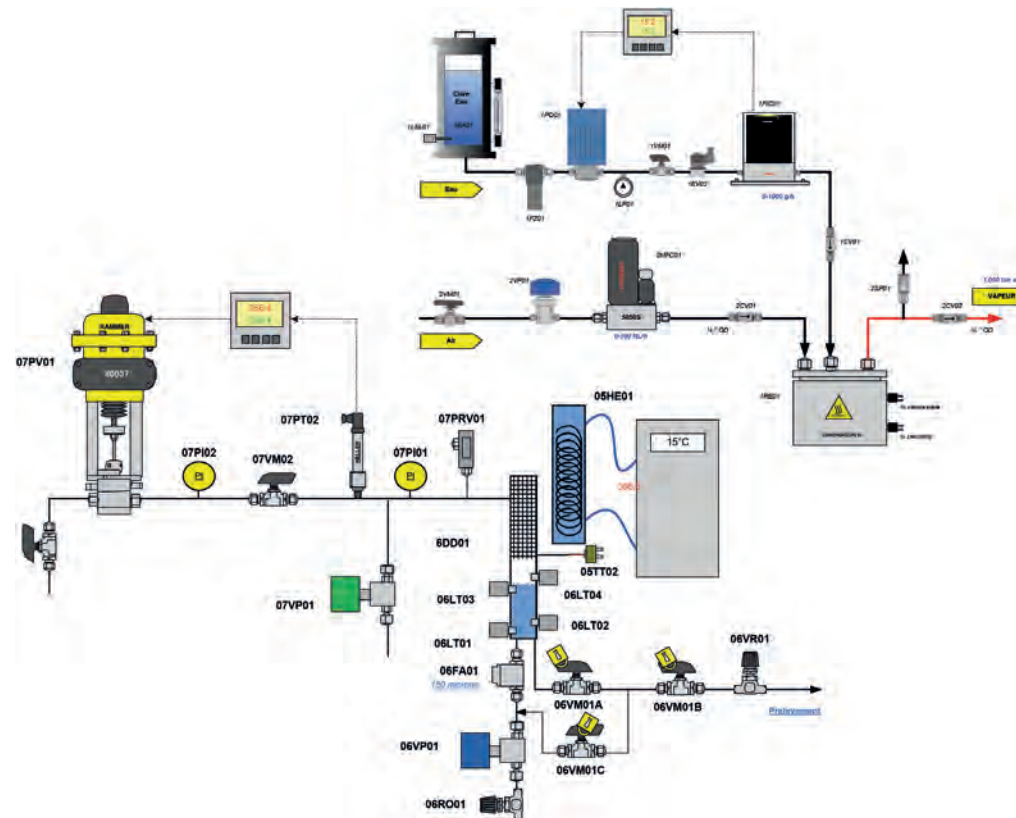
Boucle de régulation optimisée Pression, Débit Gaz et Liquides, Vapeurs

Conception et dimensionnement par nos ingénieurs procédés

Calibration Test et Validation sur nos bancs de tests agréés

Assistance à la mise en route sur site

Simplification des commandes un interlocuteur responsable

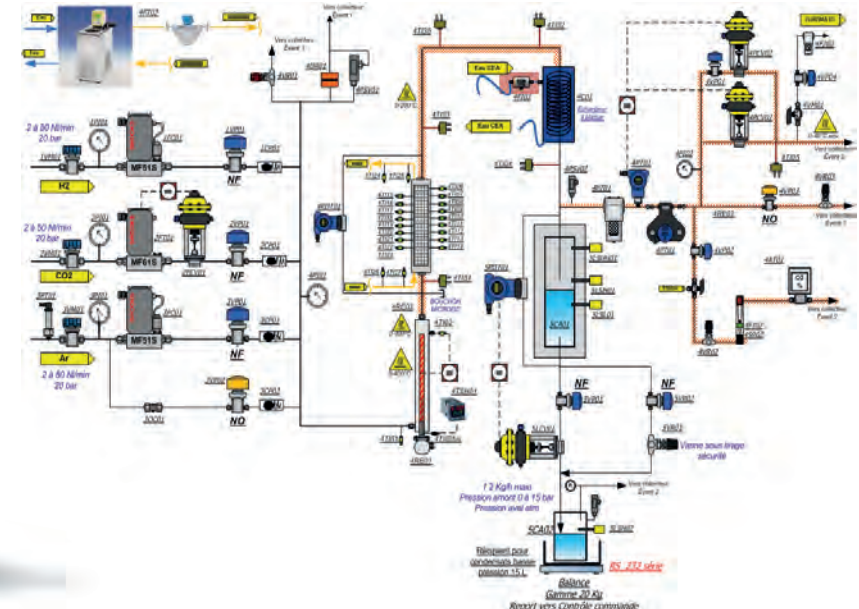
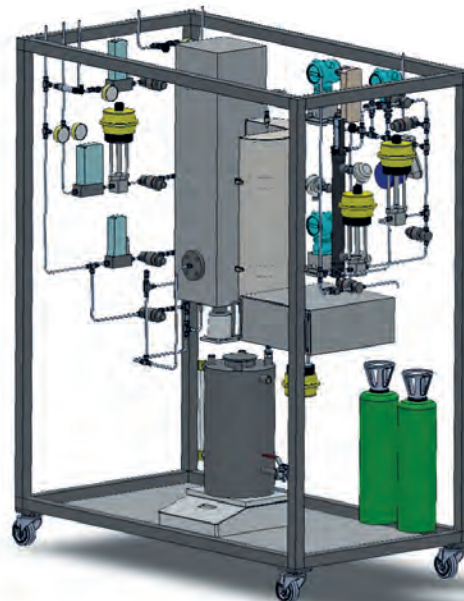
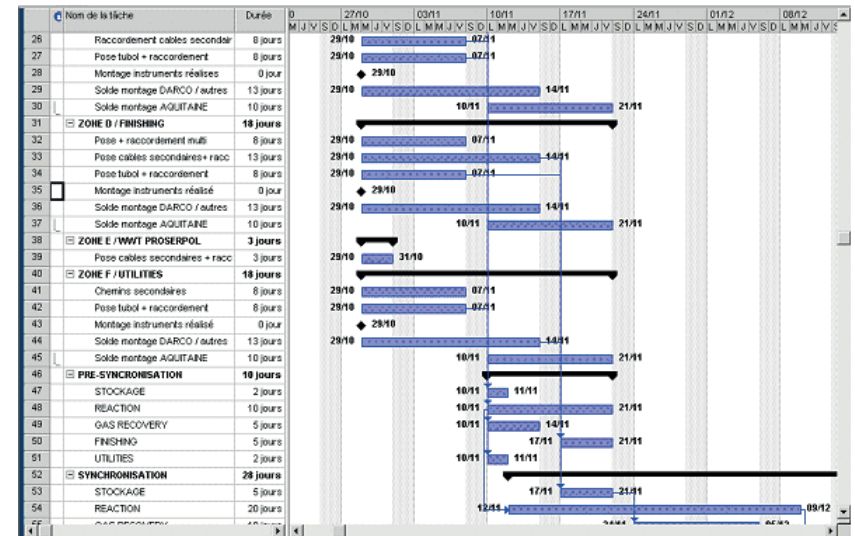


Optimisez vos procédés et bénéficiez de nos 25 années d'expérience et d'expertise dans la mise en œuvre des fluides.

Serv'Instrumentation conçoit et fabrique des ensembles de mesure et de contrôle des fluides gazeux et liquides répondant à des cahiers des charges spécifiques :

- destinés aux laboratoires d'essai / analyse
- intégrés directement dans les chaînes de production de grands sites industriels

De l'analyse fonctionnelle des schémas de principe jusqu'à la mise en service.



Ingénierie / Suivi d'affaires

Conception du Plan de Circulation des Fluides

Analyse fonctionnelle

Planification / Gestion des approvisionnements

Suivi d'affaire

Mise en service

Gestion de la documentation d'affaires



Bureau d'Etudes

Nomenclatures & plans Autocad, SolidWorks
(Visualisation 3D)

Plans électriques SEEE

Plans mécaniques

Programmation Automatismes / Supervision



**Notre équipe dédiée de 15 personnes vous accompagne dans la réalisation de vos projets
Chargés d'affaires, Techniciens monteurs, Electriciens, Automaticiens**



Fabrication en atelier

Atelier de fabrication de 400 m²

Montage mécanique

Intégration de l'électricité et des automatismes

Tests d'étanchéité Hélium

Tests en débit d'air jusqu'à 300 m³ / h

Tests fonctionnels en interne

Recette Client

Expertise Métier de 25 ans

Conception de systèmes de contrôle des fluides

Réactivité d'une organisation au service
de ses clients et de leurs projets (délais)

Connaissance pointue des applicatifs clients

Réalisation interne sans sous-traitance

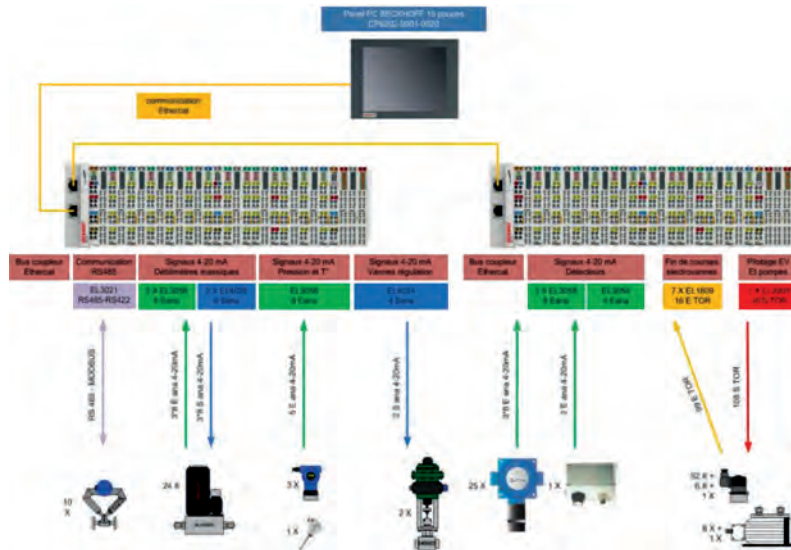
Maîtrise absolue des composants intégrés

Contrôle-commande, Automatisation

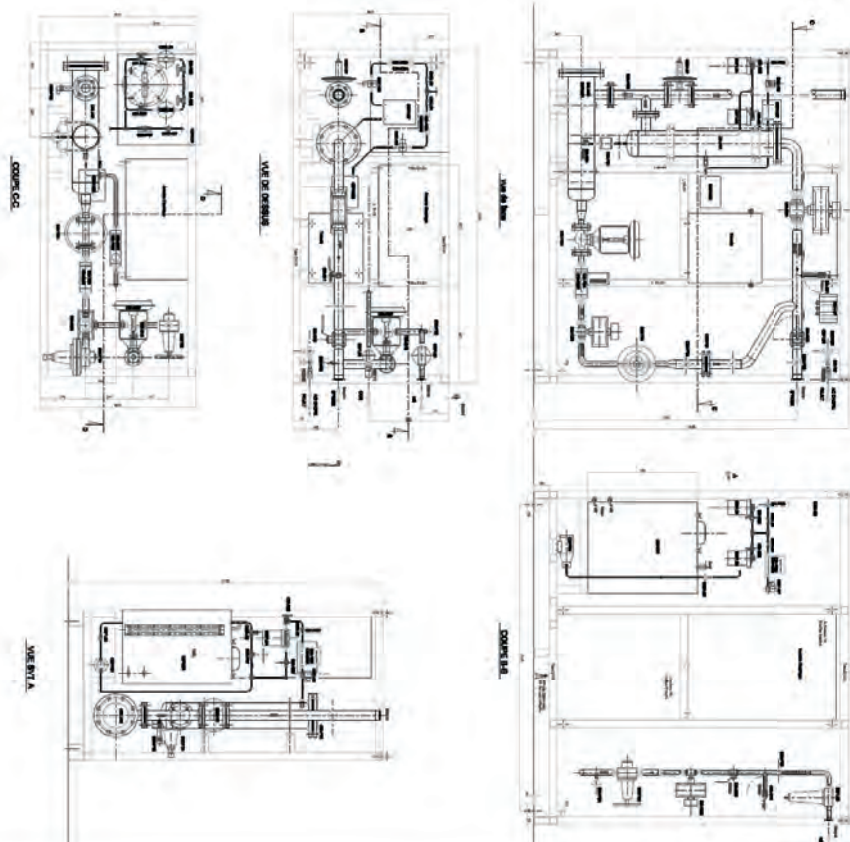
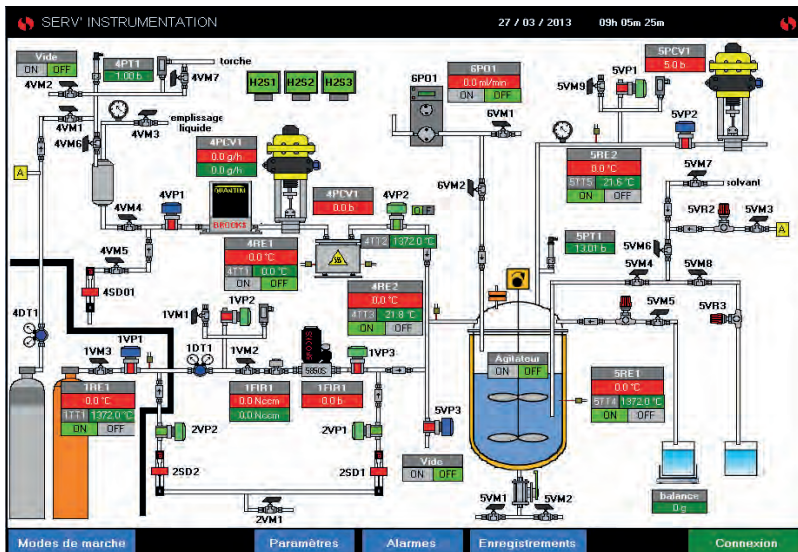
Régulation optimisée et traçabilité métrologique

**Notre équipe dédiée de 15 personnes vous accompagne dans la réalisation de vos projets
Chargés d'affaires, Techniciens monteurs, Electriciens, Automaticiens**

Contrôle Commande/Supervision - Plan AutoCad ou SolidWorks



Systèmes ouverts de contrôle-commande reposant sur PC industriel et/ou Automate, Composants E/S et Bus de terrain. Marques Beckhoff, Schneider, ProFace, RedLion. Visualisation 2D/3D



Applicatifs Techniques

- Caractérisation D/P/T*
- Régulation D/P/T
- Humidification des gaz
- Mélange des gaz
- Dilution des gaz (ppm à ppb)
- Contrôle d'Étanchéité
- Gaz toxiques et corrosifs
- Échantillonnage des gaz
- Analyse physico-chimique
- Contrôle point de rosée
- Évaporation directe des liquides
- Atomisation des liquides
- Génération précurseurs liquides
- Génération/mélange polluants
- Bullage régulé en D/P/T
- Traitement Sodium
- Carbonatation et Pulvérisation
- Banc moteur
- Réacteur de procédé

* D/P/T = Débit/Pression/Température

Activités R&D et Production



Références



- 1 M€ de Stock / 6000 références
- SAV 24H sur demande
- 8 Techniciens agréés
- Prestation d'étalonnage sur site
- Assistance à la mise en service
- Formation et Stages
- Centres d'étalonnage avec traçabilité COFRAC
 - 4 bancs Débit Gaz (3 Ncc/h à 250 Nm³/h)
 - 1 banc Débit Liquides (1 cc/h à 20 m³/h)
 - 1 banc Pression (-1 à 1000 bar)
 - 1 banc Température (0 à 200°C)
- Configuration & Programmation PID et Automates
- Réparation changement Kv vannes de régulation





Tél. : +33 (0)4 78 51 47 50

Fax : +33 (0)4 78 51 59 96

Email : e-serv@servinstrumentation.fr

Web : www.servinstrumentation.fr

SAV : sav@servinstrumentation.fr

Suivi de commandes : suivi.commandes@servinstrumentation.fr

