

**Ritter**



## ***SERV' INSTRUMENTATION***

**Mesure et Contrôle vos fluides**

ZI Broteau Nord

69540 Irigny

TEL 33 (0)4 78 51 47 50

FAX 33 (0)4 78 51 59 96

<http://www.servinstrumentation.fr>

**Ritter**

**COMPTEURS DE GAZ**

*... quand la perfection devient réalité*

Divisions:

- Plastics engineering and manufacturing
- Instruments engineering
- Measuring instruments

	Page
<b>1. Compteurs de gaz à tambour (compteur de gaz de type humide)</b>	
1.1 Utilisation, matériaux .....	01.01
1.2 Caractéristiques techniques .....	01.02
1.3 Notice technique pour les compteurs de gaz à tambour.....	01.03
1.4 Notice d'utilisation.....	01.17
1.5 Liquide obturateur: Autin-B.....	01.21
1.6 Liquide obturateur: CalRiX.....	01.22
<b>2. Compteurs de gaz à soufflet (compteur de gaz de type sec)</b>	
2.1 Utilisation, matériaux .....	02.01
2.2 Caractéristiques techniques .....	02.02
2.3 Notice technique pour les compteurs de gaz à soufflet .....	02.03
2.4 Notice d'utilisation.....	02.10
<b>3. Accessoires</b>	
3.1 Thermomètre (gaz).....	03.01
3.2 Thermomètre (liquide obturateur).....	03.02
3.3 Manomètre .....	03.03
3.4 Emetteur d'impulsions .....	03.05
<b>4. Afficheur électronique EDU 32 FP</b>	
4.0 Table des matières .....	04.01
4.1 Notice technique.....	04.02
4.2-7 Mode d'emploi .....	04.04



## COMPTEUR DE GAZ A TAMBOUR

**TG 05** Modèle 5  
(modèle équipé d'un totalisateur à rouleaux)

Sous réserve de toutes modifications



## Compteur de gaz à tambour

Série: TG

01.01

09/98

Les compteurs de gaz à tambour **RITTER** sont universellement utilisés pour la mesure du débit de gaz, en particulier pour de petits et moyens débits comme par exemple dans le domaine des laboratoires où la plus grande précision est exigée.

Les compteurs de gaz peuvent être fabriqués à partir de l'un des quatre matériaux de haute qualité suivants : Polychlorure de vinyle (PVC), Polypropylène (PP), Polyfluorure de vinyle (PVDF), ou en acier spécial 1.4571 (inoxydable). A partir d'un choix adapté de matériaux, les compteurs de gaz à tambour peuvent également être utilisés pour des gaz de haute agressivité.

Pour résister davantage aux chocs, le compteur peut être aussi doté d'un boîtier en acier spécial inoxydable qui peut être combiné avec un tambour de mesure en PVC, PP ou en PVDF.

### **TG 1** Modèle 7 (modèle équipé d'un totalisateur à rouleaux)

L'échelle de mesure désirée peut être choisie suivant sept tailles (types) pour un débit variant de 1 ltr /h à 18.000 ltr /h avec une température de gaz de l'ordre de - 50 à + 120 °C. Le boîtier solidement usiné (boîtier en matière plastique : soudé, boîtier en acier : soudé) a été construit pour une surpression maximale de 50 mbar. Sur demande nos compteurs peuvent fonctionner avec des pressions plus élevées.

Les compteurs de gaz à tambour **RITTER** fonctionnent sur le principe du déplacement avec un mécanisme de mesure rotatif (tambour de mesure) dans un liquide obturateur (généralement de l'eau ou une huile de faible viscosité). A l'intérieur du tambour de mesure s'effectue une mesure par remplissages et vidanges périodiques des 4 chambres de mesure rigides.

### **TG 10** Modèle 5 (modèle équipé d'un totalisateur à rouleaux)

Une fabrication minutieuse et un calibrage précis permettent d'atteindre une précision de mesure de  $\pm 0,2\%$ . Le principal avantage et la supériorité des compteurs de gaz à tambour comparés à d'autres principes de mesure, qui déterminent le volume de gaz utilisant des variables de mesure secondaires telles que la vitesse, la capacité thermique, la résistance du fil thermique ou similaire, sont que le volume est **directement** mesuré. Ceci signifie que la condition et la composition du gaz n'ont aucune influence sur la précision de mesure. **Les facteurs de correction** qui prennent en compte le type de gaz, la température,

l'humidité, etc. ne sont par conséquent **pas nécessaires**.  
On notera qu'avec d'autres procédés de mesure non  
volumétriques, la précision de mesure donnée pour chaque  
procédé peut être atteinte seulement si les facteurs de  
correction pour la condition actuelle du gaz sont  
exactement connus.

**TG 50** Modèle 7  
(modèle équipé d'un totalisateur à  
rouleaux à remise à zéro)

**Equipement :** Tous les compteurs de gaz à tambour **RITTER** disposent de l'équipement standard suivant : un tambour de mesure à 4 chambres, un totalisateur à rouleaux (à 8/9 chiffres), un cadran à une grande aiguille, un accouplement magnétique (entre le tambour de mesure et le totalisateur), un indicateur du niveau de remplissage (pour le réglage du niveau du liquide obturateur), des prises pour manomètre et thermomètre, joint en Viton, un niveau et des pieds réglables.

**Spécifications techniques :**

- précision de mesure  $\pm 0,2$  % avec des débits normaux et une température de 20 °C (voir certificat de contrôle)
- pression d'arrivée 50 mbar max.
- débits (échelle de mesure) et indications :

Type	Débit			Graduation minimale litre	Indication maximale litre
	Minimum litre/h	Maximum litre/h	Normal litre/h		
TG 01	0,1	40	10	0,002	999,9999
TG 05	1	60	50	0,002	9.999.999,9
TG 1	2	120	100	0,01	99.999.999
TG 3	6	360	300	0,02	99.999.999
TG 5	10	600	500	0,02	99.999.999
TG 10	20	1.200	1.000	0,1	99.999.999
TG 20	40	2.800	2.000	0,2	999.999.990
TG 25	50	7.000	5.000	0,1	999.999.990
TG 50	100	18.000	10.000	0,5	999.999.990

**D'autres tailles peuvent être fournies sur demande.**

**Modèles disponibles (matériaux) :**

Modèle	Boîtier	Tambour de mesure
1	1.4571	PVC-gris
3	1.4571	PP-gris
4	1.4571	PVDF
5	PVC-transparent	PVC-gris
6	PP-gris	PP-gris
7	PVDF	PVDF

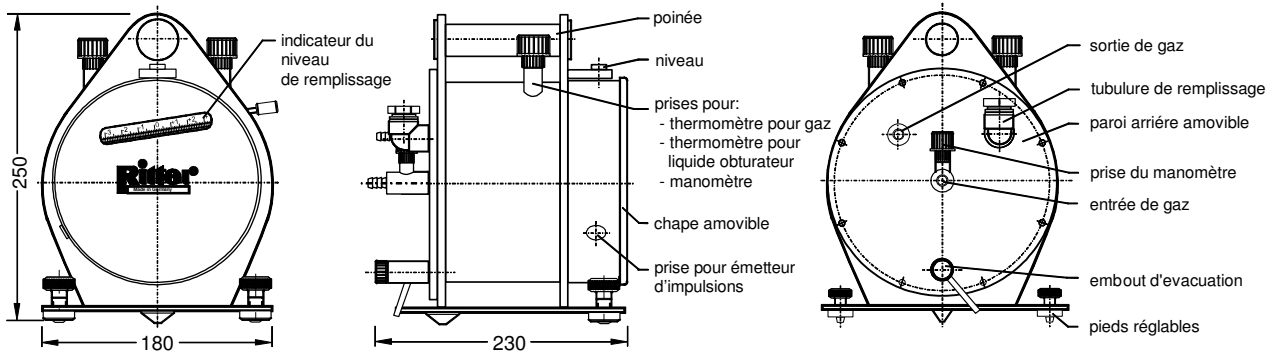
PVC	=	Polychlorure de vinyle
PP	=	Polypropylène
PVDF	=	Polyfluorure de vinyle
1.4571	=	acier spécial (inoxydable)

Pour les compteurs de gaz avec un boîtier de 1.4571, les accessoires du boîtier (raccords, douille, pieds, etc.) sont en laiton. Ces boîtiers sont en soudure tendre. Résistances chimiques : voir liste des résistances.

**Accessoires :** Thermomètre (gaz), échelle de mesure de 0° à +60°C  
Thermomètre (liquide obturateur), échelle de mesure de 0° à +60°C  
Manomètre, échelle de mesure de 10 mbar de pression différentielle  
Afficheur électronique avec jonction RS232 et sortie analogique (émetteur d'impulsions nécessaire)

**Options (montées dans le compteur de gaz) :**

- totalisateur à rouleaux à 6 chiffres avec remise à zéro (au lieu d'un totalisateur à rouleaux à 8 chiffres)
- émetteur d'impulsions (pour branchement à l'afficheur électronique / ordinateur)



**Données de débit :**

Débit minimal	$Q_{min}$	: 0,1 ltr/h	<b>Pression d'entrée maximale</b>	: <b>50 mbar</b>
Débit nominal	$Q_{nom}$	: 10 ltr/h	Pression différentielle minimale <sup>1)</sup>	: 0,3 mbar
Débit maximal	$Q_{max}$	: 30 ltr/h	Précision de lecture (EDU 32)	: 0,002 ltr
Précision de mesure		: $\pm 0,2$ %	Valeur maximale indiquée (EDU 32)	: 999.9999 ltr
Quantité de liquide obturateur		: 0,9 ltr	Prise d'entrée et de sortie de gaz	: douille tuyau
Capacité de mesure		: 0,1 ltr/R	Diamètre extérieur de la douille	: 12 mm

<sup>1)</sup> Pertes de charges entrée gaz - sortie gaz

**Modèles de matériaux :**

Modèle	Boîtier	Tambour de mesure	Poids (kg) (sans liquide obturateur)	Température max d'utilisation °Celsius
<b>5</b>	PVC-transparent	PVC-gris	2,0	40
<b>7</b>	PVDF	PVDF	2,5	120
<b>8</b>	PE-el	PE-el	1,4	60

**Attention :** Avant et après les mesures avec de l'**oxygène**, le compteur de gaz doit être nettoyé avec un gaz inerte afin d'éviter la formation d'un mélange gazeux **explosif!**

Résistances chimiques : voir liste des résistances.

**Modèle standard :**

Tambour de mesure à 4 chambres	Prises d'entrée pour thermomètre / manomètre
Accouplement magnétique	Joint en Viton
Emetteur d'impulsions	Niveau
Totalisateur à rouleaux (8 chiffres)	pieds réglables en hauteur

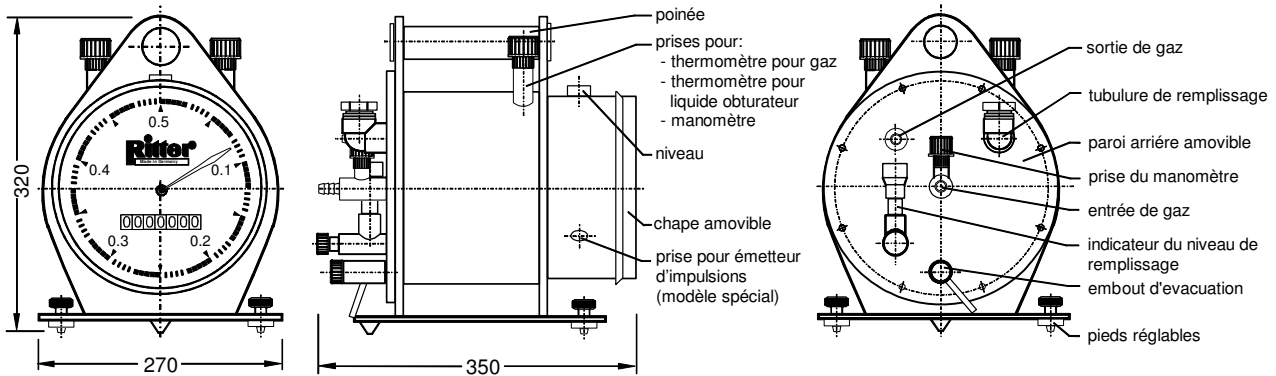
**Accessoires :**

Thermomètre (gaz), échelle de mesure de 0° à + 60°C  
 Thermomètre (liquide obturateur), échelle de mesure de 0° à + 60°C<sup>1)</sup>  
 Manomètre, échelle de mesure de 10 mbar de pression différentielle  
 Afficheur électronique, avec jonction RS 232 et sortie analogique (émetteur d'impulsions nécessaire)

**Options (montées dans le compteur de gaz)**

Totalisateur à rouleaux (à 6 chiffres, avec remise à zéro)<sup>1)</sup>  
 Emetteur d'impulsions (pour branchement à l'afficheur électronique ou à un ordinateur)

<sup>1)</sup> au lieu d'un totalisateur à rouleaux à 8 chiffres



**Données de débit :**

Débit minimal	$Q_{min}$	: 1 ltr/h	<b>Pression d'entrée maximale</b>	: <b>50 mbar</b>
Débit nominal	$Q_{nom}$	: 50 ltr/h	Pression différentielle minimale <sup>1)</sup>	: 0,4 mbar
Débit maximal	$Q_{max}$	: 60 ltr/h	Précision de lecture	: 0,002 ltr
Précision de mesure		: $\pm 0,2$ %	Valeur maximale indiquée <sup>2)</sup>	: 9.999.999,9 ltr
Quantité de liquide obturateur		: 2,5 ltr	Prise d'entrée et de sortie de gaz:	douille tuyau
Capacité de mesure		: 0,5 ltr/R	Diamètre extérieur de la douille	: 16 mm

<sup>1)</sup> Pertes de charges entrée gaz - sortie gaz

<sup>2)</sup> totalisateur à rouleaux à 8 chiffres

**Modèles de matériaux :**

Modèle	Boîtier	Tambour de mesure	Poids (kg) (sans liquide obturateur)	Température max d'utilisation °Celsius
<b>5</b>	PVC-transparent	PVC-gris	4,0	40
<b>6</b>	PP-gris	PP-gris	3,0	80
<b>7</b>	PVDF	PVDF	5,0	120

**Attention :** Avant et après les mesures avec de l'**oxygène**, le compteur de gaz doit être nettoyé avec un gaz inerte afin d'éviter la formation d'un mélange gazeux **explosif!**

Résistances chimiques : voir liste des résistances.

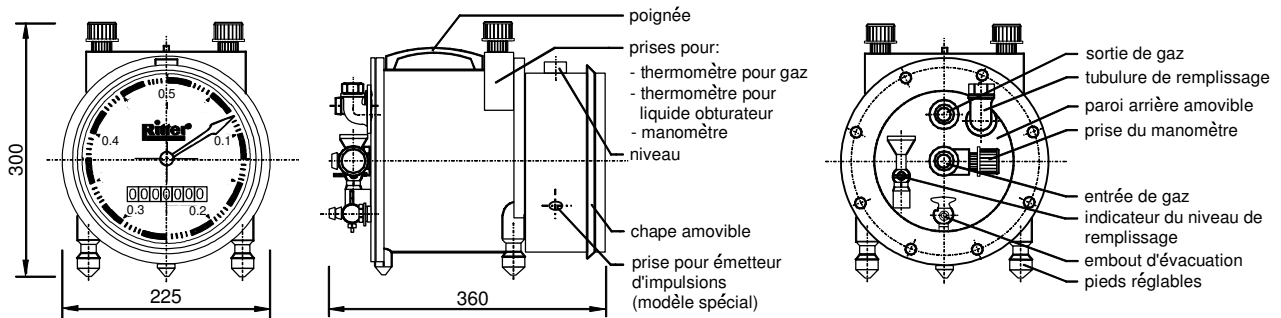
**Modèle standard :**

Tambour de mesure à 4 chambres	Prises d'entrée pour thermomètre / manomètre
Accouplement magnétique	Joint en Viton
Totalisateur à rouleaux (8 chiffres)	Niveau, pieds réglables en hauteur

**Accessoires :**

Thermomètre (gaz), échelle de mesure de 0° à + 60°C
Thermomètre (liquide obturateur), échelle de mesure de 0° à + 60°C <sup>1)</sup>
Manomètre, échelle de mesure de 10 mbar de pression différentielle
Afficheur électronique, avec jonction RS 232 et sortie analogique (émetteur d'impulsions nécessaire)
<b>Options (montées dans le compteur de gaz)</b>
Totalisateur à rouleaux (à 6 chiffres, avec remise à zéro) <sup>1)</sup>
Emetteur d'impulsions (pour branchement à l'afficheur électronique ou à un ordinateur)

<sup>1)</sup> au lieu d'un totalisateur à rouleaux à 8 chiffres



**Données de débit :**

Débit minimal	$Q_{min}$	: 1 ltr/h	<b>Pression d'entrée maximale</b>	: <b>500 mbar</b>
d nominal	$Q_{nom}$	: 50 ltr/h	Pression différentielle minimale <sup>1)</sup> :	0,4 mbar
Débit maximal	$Q_{max}$	: 60 ltr/h	Précision de lecture	: 0,002 ltr
Précision de mesure		: $\pm 0,2$ %	Valeur maximale indiquée <sup>2)</sup>	: 9.999.999,9 ltr
Quantité de liquide obturateur		: 2,8 ltr	Prise d'entrée et de sortie de gaz:	douille tuyau
Capacité de mesure		: 0,5 ltr/R	Diamètre extérieur de la douille	: 12 mm

<sup>1)</sup> Pertes de charges entrée gaz - sortie gaz

<sup>2)</sup> totalisateur à rouleaux à 8 chiffres

**Modèles de matériaux :**

Modèle	Boîtier	Tambour de mesure	Poids (kg) (sans liquide obturateur)	Température max d'utilisation °Celsius
<b>1</b>	1.4571 (acier spécial)	PVC-gris	3,9	40
<b>3</b>	1.4571 (acier spécial)	PP-gris	3,8	80
<b>4</b>	1.4571 (acier spécial)	PVDF	4,1	120

**Attention :** Avant et après les mesures avec de l'**oxygène**, le compteur de gaz doit être nettoyé avec un gaz inerte afin d'éviter la formation d'un mélange gazeux **explosif!**

Résistances chimiques : voir liste des résistances.

**Modèle standard :**

Tambour de mesure à 4 chambres	Prises d'entrée pour thermomètre / manomètre
Accouplement magnétique	Joint en Perbunan
Totalisateur à rouleaux (8 chiffres)	Niveau, pieds réglables en hauteur

**Accessoires :**

Thermomètre (gaz), échelle de mesure de 0° à + 60°C	<b>Options (montées dans le compteur de gaz)</b>
Thermomètre (liquide obturateur), échelle de mesure de 0° à + 60°C	Totalisateur à rouleaux (à 6 chiffres, avec remise à zéro) <sup>1)</sup>
Manomètre, échelle de mesure de 10 mbar de pression différentielle	Totalisateur à cadrans à aiguilles <sup>1)</sup>
Afficheur électronique, avec jonction RS 232	Emetteur d'impulsions (pour branchement à l'afficheur électronique ou à un ordinateur)
et sortie analogique (émetteur d'impulsion s nécessaire)	

<sup>1)</sup> au lieu d'un totalisateur à rouleaux à 8 chiffres

### Données de débit :

Débit minimal	$Q_{min}$	: 2 ltr/h	<b>Pression d'entrée maximale</b>	: <b>50 mbar</b>
Débit nominal	$Q_{nom}$	: 100 ltr/h	Pression différentielle minimale <sup>1)</sup>	: 0,2 mbar
Débit maximal	$Q_{max}$	: 120 ltr/h	Précision de lecture	: 0,01 ltr
Précision de mesure		: $\pm 0,2$ %	Valeur maximale indiquée <sup>2)</sup>	: 99.999.999 ltr
Quantité de liquide obturateur		: 2,8 ltr	Prise d'entrée et de sortie de gaz:douille tuyau	
Capacité de mesure		: 1 ltr/R	Diamètre extérieur de la douille	: 16 mm

<sup>1)</sup> Pertes de charges entrée gaz - sortie gaz

<sup>2)</sup>totalisateur à rouleaux à 8 chiffres

### Modèles de matériaux :

Modèle	Boîtier	Tambour de mesure	Poids (kg) (sans liquide obturateur)	Température max d'utilisation °Celsius
<b>5</b>	PVC-transparent	PVC-gris	4,3	40
<b>6</b>	PP-gris	PP-gris	3,1	70
<b>7</b>	PVDF	PVDF	5,1	120

**Attention :** Avant et après les mesures avec de l'**oxygène**, le compteur de gaz doit être nettoyé avec un gaz inerte afin d'éviter la formation d'un mélange gazeux **explosif!**

Résistances chimiques : voir liste des résistances.

### Modèle standard :

Tambour de mesure à 4 chambres	Prises d'entrée pour thermomètre / manomètre
Accouplement magnétique	Joint en Viton
Totalisateur à rouleaux (8 chiffres)	Niveau, pieds réglables en hauteur

### Accessoires :

Thermomètre (gaz), échelle de mesure de 0° à + 60°C	<b>Options (montées dans le compteur de gaz)</b>
Thermomètre (liquide obturateur), échelle de mesure de 0° à + 60°C	Totalisateur à rouleaux (à 6 chiffres avec remise à zéro) <sup>1)</sup>
Manomètre, échelle de mesure de 10 mbar de pression différentielle	Totalisateur à cadrans à aiguilles <sup>1)</sup>
Afficheur électronique, avec jonction RS 232 et sortie analogique (émetteur d'impulsions nécessaire)	Emetteur d'impulsions (pour branchement à l'afficheur électronique ou à un ordinateur)

<sup>1)</sup> au lieu d'un totalisateur à rouleaux à 8 chiffres



**COMPTEUR DE GAZ A TAMBOUR**  
**Notice technique**  
**Type: TG 1 modèles 1-4**

**01.06**  
09/98

**Données de débit :**

Débit minimal	$Q_{min}$	: 2 ltr/h	<b>Pression d'entrée maximale</b>	: <b>500 mbar</b>
Débit nominal	$Q_{nom}$	: 100 ltr/h	Pression différentielle minimale <sup>1)</sup> :	0,2 mbar
Débit maximal	$Q_{max}$	: 120 ltr/h	Précision de lecture	: 0,01 ltr
Précision de mesure		: $\pm 0,2$ %	Valeur maximale indiquée <sup>2)</sup>	: 99.999.999 ltr
Quantité de liquide obturateur		: 2,8 ltr	Prise d'entrée et de sortie de gaz:	douille tuyau
Capacité de mesure		: 1 ltr/R	Diamètre extérieur de la douille	: 12 mm

<sup>1)</sup> Pertes de charges entrée gaz - sortie gaz

<sup>2)</sup> totalisateur à rouleaux à 8 chiffres

**Modèles de matériaux :**

Modèle	Boîtier	Tambour de mesure	Poids (kg) (sans liquide obturateur)	Température max d'utilisation °Celsius
<b>1</b>	1.4571 (acier spécial)	PVC-gris	4,1	40
<b>3</b>	1.4571 (acier spécial)	PP-gris	3,9	70
<b>4</b>	1.4571 (acier spécial)	PVDF	4,5	120

**Attention :** Avant et après les mesures avec de l'**oxygène**, le compteur de gaz doit être nettoyé avec un gaz inerte afin d'éviter la formation d'un mélange gazeux **explosif!**

Résistances chimiques : voir liste des résistances.

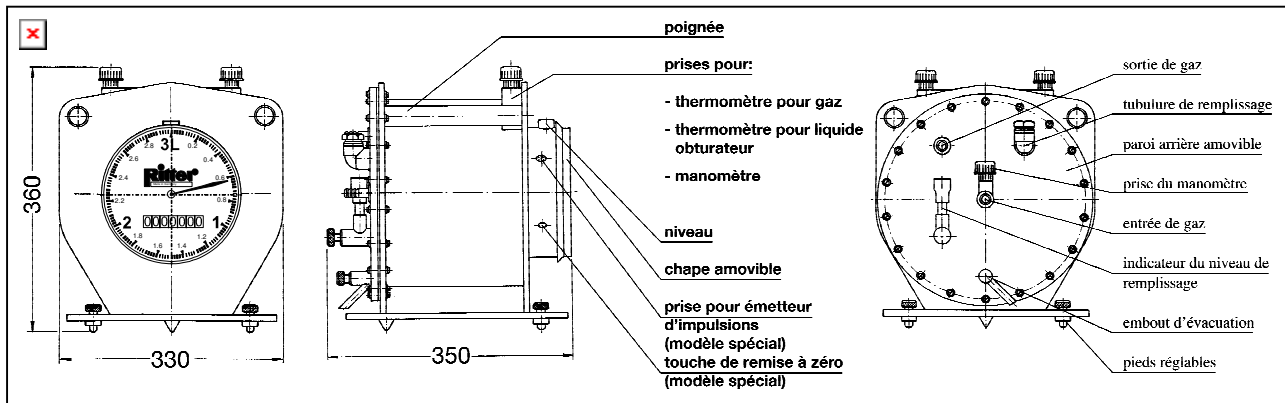
**Modèle standard :**

Tambour de mesure à 4 chambres	Prises d'entrée pour thermomètre / manomètre
Accouplement magnétique	Joint en Perbunan
Totalisateur à rouleaux (8 chiffres)	Niveau, pieds réglables en hauteur

**Accessoires :**

Thermomètre (gaz), échelle de mesure de 0° à + 60°C	<b>Options (montées dans le compteur de gaz)</b>
Thermomètre (liquide obturateur), échelle de mesure de 0° à + 60°C	Totalisateur à rouleaux (à 6 chiffres, avec remise à zéro) <sup>1)</sup>
Manomètre, échelle de mesure de 10 mbar de pression différentielle	Totalisateur à cadrans à aiguilles <sup>1)</sup>
Afficheur électronique, avec jonction RS 232	Emetteur d'impulsions (pour branchement à l'afficheur électronique ou à un ordinateur)
et sortie analogique (émetteur d'impulsion s nécessaire)	

<sup>1)</sup> au lieu d'un totalisateur à rouleaux à 8 chiffres



**Données de débit :**

Débit minimal	Q <sub>min</sub>	: 6 ltr/h	<b>Pression d'entrée maximale</b>	: <b>50 mbar</b>
Débit nominal	Q <sub>nom</sub>	: 300 ltr/h	Pression différentielle minimale <sup>1)</sup>	: 0,2 mbar
Débit maximal	Q <sub>max</sub>	: 360 ltr/h	Précision de lecture	: 0,02 ltr
Précision de mesure		: ± 0,2 %	Valeur maximale indiquée <sup>2)</sup>	: 99.999.999 ltr
Quantité de liquide obturateur		: 6 ltr	Prise d'entrée et de sortie de gaz	: douille tuyau
Capacité de mesure		: 3 ltr/R	Diamètre extérieur de la douille	: 16 mm

<sup>1)</sup> Pertes de charges entrée gaz - sortie gaz

<sup>2)</sup> totalisateur à rouleaux à 8 chiffres

**Modèles de matériaux :**

Modèle	Boîtier	Tambour de mesure	Poids (kg) (sans liquide obturateur)	Température max d'utilisation °Celsius
<b>5</b>	PVC-transparent	PVC-gris	6,3	40
<b>6</b>	PP-gris	PP-gris	4,5	70
<b>7</b>	PVDF	PVDF	8,1	120
<b>8</b>	PE-el	PE-el	4,5	70

**Attention :** Avant et après les mesures avec de l'**oxygène**, le compteur de gaz doit être nettoyé avec un gaz inerte afin d'éviter la formation d'un mélange gazeux **explosif!**

Résistances chimiques : voir liste des résistances.

**Modèle standard :**

Tambour de mesure à 4 chambres	Prises d'entrée pour thermomètre / manomètre
Accouplement magnétique	Joint en Viton
Totalisateur à rouleaux (8 chiffres)	Niveau, pieds réglables en hauteur

**Accessoires :**

Thermomètre (gaz), échelle de mesure de 0° à + 60°C	<b>Options (montées dans le compteur de gaz)</b>
Thermomètre (liquide obturateur), échelle de mesure de 0° à + 60°C	Totalisateur à rouleaux (à 6 chiffres, avec remise à zéro). <sup>1)</sup>
Manomètre, échelle de mesure de 10 mbar de pression différentielle	Emetteur d'impulsions (pour branchement à l'afficheur électronique ou à un ordinateur)
Afficheur électronique, avec jonction RS 232 et sortie analogique (émetteur d'impulsions nécessaire)	

<sup>1)</sup> au lieu d'un totalisateur à rouleaux à 8 chiffres



**COMPTEUR DE GAZ A TAMBOUR**  
**Notice technique**  
**Type: TG 3 modèles 1-4**

**01.08**  
09/98

**Données de débit :**

Débit minimal	$Q_{min}$	: 5 ltr/h	<b>Pression d'entrée maximale</b>	: <b>500 mbar</b>
Débit nominal	$Q_{nom}$	: 300 ltr/h	Pression différentielle minimale <sup>1)</sup> :	0,2 mbar
Débit maximal	$Q_{max}$	: 360 ltr/h	Précision de lecture	: 0,02 ltr
Précision de mesure		: $\pm 0,2$ %	Valeur maximale indiquée <sup>2)</sup>	: 99.999.999 ltr
Quantité de liquide obturateur		: 6 ltr	Prise d'entrée et de sortie de gaz:	douille tuyau
Capacité de mesure		: 3 ltr/R	Diamètre extérieur de la douille	: 15 mm

<sup>1)</sup> Pertes de charges entrée gaz - sortie gaz

<sup>2)</sup> totalisateur à rouleaux à 8 chiffres

**Modèles de matériaux :**

Modèle	Boîtier	Tambour de mesure	Poids (kg) (sans liquide obturateur)	Température max d'utilisation °Celsius
<b>1</b>	1.4571 (acier spécial)	PVC-gris	6,1	40
<b>3</b>	1.4571 (acier spécial)	PP-gris	6,0	70
<b>4</b>	1.4571 (acier spécial)	PVDF	6,5	120

**Attention :** Avant et après les mesures avec de l'**oxygène**, le compteur de gaz doit être nettoyé avec un gaz inerte afin d'éviter la formation d'un mélange gazeux **explosif!**

Résistances chimiques : voir liste des résistances.

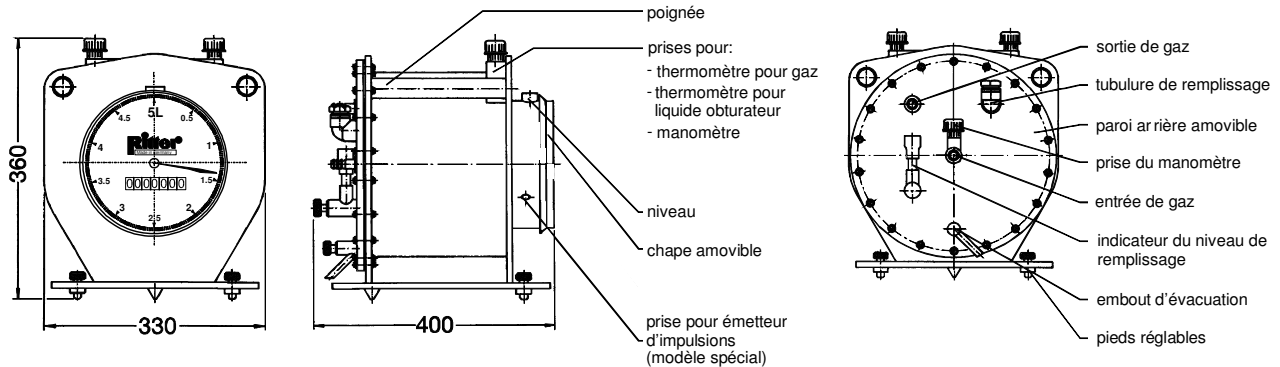
**Modèle standard :**

Tambour de mesure à 4 chambres	Prises d'entrée pour thermomètre / manomètre
Accouplement magnétique	Joint en Perbunan
Totalisateur à rouleaux (8 chiffres)	Niveau, pieds réglables en hauteur

**Accessoires :**

Thermomètre (gaz), échelle de mesure de 0° à + 60°C	<b>Options (montées dans le compteur de gaz)</b>
Thermomètre (liquide obturateur), échelle de mesure de 0° à + 60°C	Totalisateur à rouleaux (à 6 chiffres, avec remise à zéro). <sup>1)</sup>
Manomètre, échelle de mesure de 10 mbar de pression différentielle	Totalisateur à cadrans à aiguilles <sup>1)</sup>
Afficheur électronique, avec jonction RS 232	Emetteur d'impulsions (pour branchement à l'afficheur électronique ou à un ordinateur)
et sortie analogique (émetteur d'impulsions nécessaire)	

<sup>1)</sup> au lieu d'un totalisateur à rouleaux à 8 chiffres



**Données de débit :**

Débit minimal	$Q_{min}$	: 10 ltr/h	<b>Pression d'entrée maximale</b>	: <b>50 mbar</b>
Débit nominal	$Q_{nom}$	: 500 ltr/h	Pression différentielle minimale <sup>1)</sup> :	0,2 mbar
Débit maximal	$Q_{max}$	: 600 ltr/h	Précision de lecture	: 0,02 ltr
Précision de mesure		: $\pm 0,2$ %	Valeur maximale indiquée <sup>2)</sup>	: 99.999.999 ltr
Quantité de liquide obturateur		: 8,0 ltr	Prise d'entrée et de sortie de gaz:	douille tuyau
Capacité de mesure		: 5 ltr/R	Diamètre extérieur de la douille	: 16 mm

<sup>1)</sup> Pertes de charges entrée gaz - sortie gaz

<sup>2)</sup> totalisateur à rouleaux à 8 chiffres

**Modèles de matériaux :**

Modèle	Boîtier	Tambour de mesure	Poids (kg) (sans liquide obturateur)	Température max d'utilisation °Celsius
5	PVC-transparent	PVC-gris	7,1	40
6	PP-gris	PP-gris	4,9	70
7	PVDF	PVDF	9,2	120
8	PE-el	PE-el	4,5	70

**Attention :** Avant et après les mesures avec de l'**oxygène**, le compteur de gaz doit être nettoyé avec un gaz inerte afin d'éviter la formation d'un mélange gazeux **explosif!**

Résistances chimiques : voir liste des résistances.

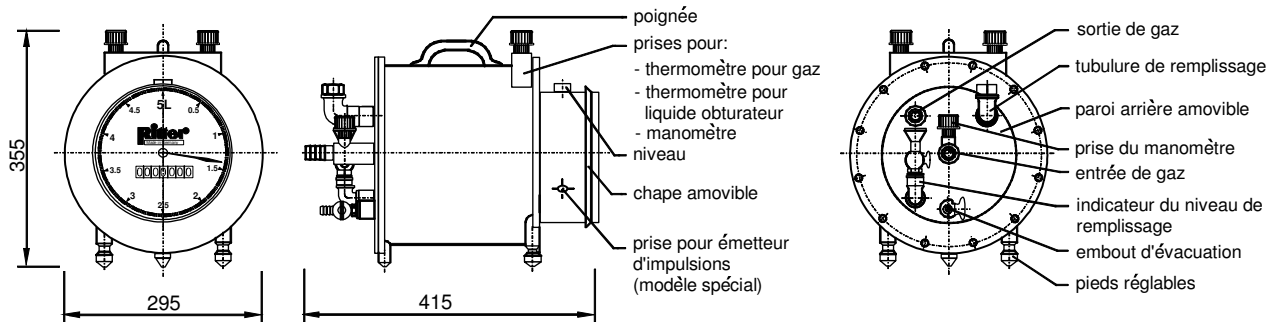
**Modèle standard :**

Tambour de mesure à 4 chambres	Prises d'entrée pour thermomètre / manomètre
Accouplement magnétique	Joint en Viton
Totalisateur à rouleaux (8 chiffres)	Niveau, pieds réglables en hauteur

**Accessoires :**

Thermomètre (gaz), échelle de mesure de 0° à + 60°C
Thermomètre (liquide obturateur), échelle de mesure de 0° à + 60°C <sup>1)</sup>
Manomètre, échelle de mesure de 10 mbar de pression différentielle
Afficheur électronique, avec jonction RS 232 et sortie analogique (émetteur d'impulsions nécessaire)
<b>Options (montées dans le compteur de gaz)</b>
Totalisateur à rouleaux, à 6 chiffres, avec remise à zéro (au lieu d'un totalisateur à rouleaux à 8 chiffres) <sup>1)</sup>
Emetteur d'impulsions (pour branchement à l'afficheur électronique ou à un ordinateur)

<sup>1)</sup> au lieu d'un totalisateur à rouleaux à 8 chiffres



**Données de débit :**

Débit minimal	$Q_{min}$	: 10 ltr/h	<b>Pression d'entrée maximale</b>	: <b>500 mbar</b>
Débit nominal	$Q_{nom}$	: 500 ltr/h	Pression différentielle minimale <sup>1)</sup> :	0,2 mbar
Débit maximal	$Q_{max}$	: 600 ltr/h	Précision de lecture	: 0,02 ltr
Précision de mesure		: $\pm 0,2 \%$	Valeur maximale indiquée <sup>2)</sup>	: 99.999.999 ltr
Quantité de liquide obturateur		: 8,5 ltr	Prise d'entrée et de sortie de gaz:	douille tuyau
Capacité de mesure		: 5 ltr/R	Diamètre extérieur de la douille	: 15 mm

<sup>1)</sup> Pertes de charges entrée gaz - sortie gaz

<sup>2)</sup> totalisateur à rouleaux à 8 chiffres

**Modèles de matériaux :**

Modèle	Boîtier	Tambour de mesure	Poids (kg) (sans liquide obturateur)	Température max d'utilisation °Celsius
<b>1</b>	1.4571 (acier spécial)	PVC-gris	6,2	40
<b>3</b>	1.4571 (acier spécial)	PP-gris	6,0	70
<b>4</b>	1.4571 (acier spécial)	PVDF	6,4	120

**Attention :** Avant et après les mesures avec de l'**oxygène**, le compteur de gaz doit être nettoyé avec un gaz inerte afin d'éviter la formation d'un mélange gazeux **explosif!**

Résistances chimiques : voir liste des résistances.

**Modèle standard :**

Tambour de mesure à 4 chambres Accouplement magnétique Totalisateur à rouleaux (8 chiffres)	Prises d'entrée pour thermomètre / manomètre Joint en Perbunan Niveau, pieds réglables en hauteur
---	---

**Accessoires :**

Thermomètre (gaz), échelle de mesure de 0° à + 60°C	<b>Options (montées dans le compteur de gaz)</b>
Thermomètre (liquide obturateur), échelle de mesure de 0° à + 60°C	Totalisateur à rouleaux (à 6 chiffres, avec remise à zéro). <sup>1)</sup>
Manomètre, échelle de mesure de 10 mbar de pression différentielle	Totalisateur à cadrans à aiguilles <sup>1)</sup>
Afficheur électronique, avec jonction RS 232 et sortie analogique (émetteur d'impulsion s nécessaire)	Emetteur d'impulsions (pour branchement à l'afficheur électronique ou à un ordinateur)

<sup>1)</sup> au lieu d'un totalisateur à rouleaux à 8 chiffres

### Données de débit :

Débit minimal	$Q_{min}$	: 20 ltr/h	<b>Pression d'entrée maximale</b>	: <b>50 mbar</b>
Débit nominal	$Q_{nom}$	: 1.000 ltr/h	Pression différentielle minimale <sup>1)</sup> :	0,1 mbar
Débit maximal	$Q_{max}$	: 1.200 ltr/h	Précision de lecture	: 0,1 ltr
Précision de mesure		: $\pm 0,2$ %	Valeur maximale indiquée <sup>2)</sup>	: 99.999.999 ltr
Quantité de liquide obturateur		: 15,5 ltr	Prise d'entrée et de sortie de gaz:	douille tuyau
Capacité de mesure		: 10 ltr/R	Diamètre extérieur de la douille	: 25 mm

<sup>1)</sup> Pertes de charges entrée gaz - sortie gaz

<sup>2)</sup> totalisateur à rouleaux à 8 chiffres

### Modèles de matériaux :

Modèle	Boîtier	Tambour de mesure	Poids (kg) (sans liquide obturateur)	Température max d'utilisation °Celsius
<b>5</b>	PVC-transparent	PVC-gris	10,6	40
<b>6</b>	PP-gris	PP-gris	7,8	70
<b>7</b>	PVDF	PVDF	13,6	120

**Attention :** Avant et après les mesures avec de l'**oxygène**, le compteur de gaz doit être nettoyé avec un gaz inerte afin d'éviter la formation d'un mélange gazeux **explosif!**

Résistances chimiques : voir liste des résistances.

### Modèle standard :

Tambour de mesure à 4 chambres	Prises d'entrée pour thermomètre / manomètre
Accouplement magnétique	Joint en Viton
Totalisateur à rouleaux (8 chiffres)	Niveau, pieds réglables en hauteur

### Accessoires :

Thermomètre (gaz), échelle de mesure de 0° à + 60°C	<b>Options (montées dans le compteur de gaz)</b>
Thermomètre (liquide obturateur), échelle de mesure de 0° à + 60°C à zéro. <sup>1)</sup>	Totalisateur à rouleaux (à 6 chiffres, avec remise à zéro). <sup>1)</sup>
Manomètre, échelle de mesure de 10 mbar de pression différentielle	Totalisateur à cadrans à aiguilles <sup>1)</sup>
Afficheur électronique, avec jonction RS 232 et sortie analogique (émetteur d'impulsions nécessaire)	Emetteur d'impulsions (pour branchement à l'afficheur électronique ou à un ordinateur)

<sup>1)</sup> au lieu d'un totalisateur à rouleaux à 8 chiffres

### Données de débit :

Débit minimal	$Q_{min}$	: 20 ltr/h	<b>Pression d'entrée maximale</b>	: <b>500 mbar</b>
Débit nominal	$Q_{nom}$	: 1.000 ltr/h	Pression différentielle minimale <sup>1)</sup> :	0,1 mbar
Débit maximal	$Q_{max}$	: 1.200 ltr/h	Précision de lecture	: 0,1 ltr
Précision de mesure		: $\pm 0,2$ %	Valeur maximale indiquée <sup>2)</sup>	: 99.999.999 ltr
Quantité de liquide obturateur		: 15,5 ltr	Prise d'entrée et de sortie de gaz:	douille tuyau
Capacité de mesure		: 10 ltr/R	Diamètre extérieur de la douille	: 20 mm

<sup>1)</sup> Pertes de charges entrée gaz - sortie gaz

<sup>2)</sup> totalisateur à rouleaux à 8 chiffres

### Modèles de matériaux :

Modèle	Boîtier	Tambour de mesure	Poids (kg) (sans liquide obturateur)	Température max d'utilisation °Celsius
<b>1</b>	1.4571 (acier spécial)	PVC-gris	10,4	40
<b>3</b>	1.4571 (acier spécial)	PP-gris	10,0	70
<b>4</b>	1.4571 (acier spécial)	PVDF	10,6	120

**Attention :** Avant et après les mesures avec de l'**oxygène**, le compteur de gaz doit être nettoyé avec un gaz inerte afin d'éviter la formation d'un mélange gazeux **explosif!**

Résistances chimiques : voir liste des résistances.

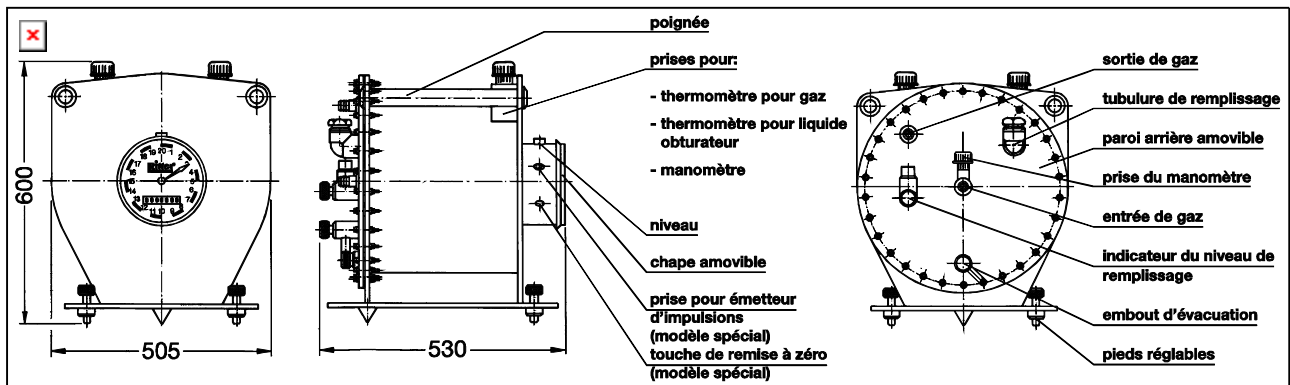
### Modèle standard :

Tambour de mesure à 4 chambres	Prises d'entrée pour thermomètre / manomètre
Accouplement magnétique	Joint en Perbunan
Totalisateur à rouleaux (8 chiffres)	Niveau, pieds réglables en hauteur

### Accessoires :

Thermomètre (gaz), échelle de mesure de 0° à + 60°C	<b>Options (montées dans le compteur de gaz)</b>
Thermomètre (liquide obturateur), échelle de mesure de 0° à + 60°C à zéro. <sup>1)</sup>	Totalisateur à rouleaux (à 6 chiffres, avec remise à zéro). <sup>1)</sup>
Manomètre, échelle de mesure de 10 mbar de pression différentielle	Totalisateur à cadrans à aiguilles <sup>1)</sup>
Afficheur électronique, avec jonction RS 232 et sortie analogique (émetteur d'impulsions nécessaire)	Emetteur d'impulsions (pour branchement à l'afficheur électronique ou à un ordinateur)

<sup>1)</sup> au lieu d'un totalisateur à rouleaux à 8 chiffres



**Données de débit :**

Débit minimal	$Q_{min}$	: 40 ltr/h	<b>Pression d'entrée maximale</b>	: <b>50 mbar</b>
Débit nominal	$Q_{nom}$	: 2.000 ltr/h	Pression différentielle minimale <sup>1)</sup>	: 0,1 mbar
Débit maximal	$Q_{max}$	: 2.800 ltr/h	Précision de lecture	: 0,2 ltr
Précision de mesure		: $\pm 0,2$ %	Valeur maximale indiquée <sup>2)</sup>	: 999.999.990 ltr
Quantité de liquide obturateur		: 28,5 ltr	Prise d'entrée et de sortie de gaz	: douille tuyau
Capacité de mesure		: 20 ltr/R	Diamètre extérieur de la douille	: 25 mm

<sup>1)</sup> Pertes de charges entrée gaz - sortie gaz

<sup>2)</sup> totalisateur à rouleaux à 8 chiffres

**Modèles de matériaux :**

Modèle	Boîtier	Tambour de mesure	Poids (kg) (sans liquide obturateur)	Température max d'utilisation °Celsius
<b>5</b>	PVC-transparent	PVC-gris	18,0	40
<b>6</b>	PP-gris	PP-gris	13,4	70
<b>7</b>	PVDF	PVDF	23,2	120

**Attention :** Avant et après les mesures avec de l'**oxygène**, le compteur de gaz doit être nettoyé avec un gaz inerte afin d'éviter la formation d'un mélange gazeux **explosif!**

Résistances chimiques : voir liste des résistances.

**Modèle standard :**

Tambour de mesure à 4 chambres	Prises d'entrée pour thermomètre / manomètre
Accouplement magnétique	Joint en Viton
Totalisateur à rouleaux (8 chiffres)	Niveau, pieds réglables en hauteur

**Accessoires :**

Thermomètre (gaz), échelle de mesure de 0° à + 60 °C  
 Thermomètre (liquide obturateur), échelle de mesure de 0° à + 60 °C )  
 Manomètre, échelle de mesure de 10 mbar de pression différentielle  
 Afficheur électronique, avec jonction RS 232 et sortie analogique (émetteur d'impulsions nécessaire)

**Options (montées dans le compteur de gaz)**

Totalisateur à rouleaux, à 6 chiffres, avec remise à zéro (au lieu d'un totalisateur à rouleaux à 8 chiffres) <sup>1)</sup>  
 Emetteur d'impulsions (pour branchement à l'afficheur électronique ou à un ordinateur)

<sup>1)</sup> au lieu d'un totalisateur à rouleaux à 8 chiffres

### Données de débit :

Débit minimal	$Q_{min}$	: 40 ltr/h	<b>Pression d'entrée maximale</b>	: <b>500 mbar</b>
Débit nominal	$Q_{nom}$	: 2.000 ltr/h	Pression différentielle minimale <sup>1)</sup> :	0,1 mbar
Débit maximal	$Q_{max}$	: 2.800 ltr/h	Précision de lecture	: 0,2 ltr
Précision de mesure		: $\pm 0,2$ %	Valeur maximale indiquée <sup>2)</sup>	: 999.999.990 ltr
Quantité de liquide obturateur		: 28,5 ltr	Prise d'entrée et de sortie de gaz:	douille tuyau
Capacité de mesure		: 20 ltr/R	Diamètre extérieur de la douille	: 20 mm

<sup>1)</sup> Pertes de charges entrée gaz - sortie gaz

<sup>2)</sup> totalisateur à rouleaux à 8 chiffres

### Modèles de matériaux :

Modèle	Boîtier	Tambour de mesure	Poids (kg) (sans liquide obturateur)	Température max d'utilisation °Celsius
<b>1</b>	1.4571 (acier spécial)	PVC-gris	15,2	40
<b>3</b>	1.4571 (acier spécial)	PP-gris	14,8	70
<b>4</b>	1.4571 (acier spécial)	PVDF	16,0	120

**Attention :** Avant et après les mesures avec de l'**oxygène**, le compteur de gaz doit être nettoyé avec un gaz inerte afin d'éviter la formation d'un mélange gazeux **explosif!**

Résistances chimiques : voir liste des résistances.

### Modèle standard :

Tambour de mesure à 4 chambres	Prises d'entrée pour thermomètre / manomètre
Accouplement magnétique	Joint en Perbunan
Totalisateur à rouleaux (8 chiffres)	Niveau, pieds réglables en hauteur

### Accessoires :

Thermomètre (gaz), échelle de mesure de 0° à + 60°C	<b>Options (montées dans le compteur de gaz)</b>
Thermomètre (liquide obturateur), échelle de mesure de 0° à + 60°C à zéro). <sup>1)</sup>	Totalisateur à rouleaux (à 6 chiffres, avec remise)
Manomètre, échelle de mesure de 10 mbar de pression différentielle	Totalisateur à cadrans à aiguilles <sup>1)</sup>
Afficheur électronique, avec jonction RS 232 et sortie analogique (émetteur d'impulsion nécessaire)	Emetteur d'impulsions (pour branchement à l'afficheur électronique ou à un ordinateur)

<sup>1)</sup> au lieu d'un totalisateur à rouleaux à 8 chiffres



**COMPTEUR DE GAZ A TAMBOUR**  
**Notice technique**  
**Type: TG 50 modèles 5-7**

**01.15**  
07/03

**Données de débit :**

Débit minimal	$Q_{min}$	: 200 ltr/h	<b>Pression d'entrée maximale</b>	: <b>50 mbar</b>
Débit nominal	$Q_{nom}$	: 10.000 ltr/h	Pression différentielle minimale <sup>1)</sup> :	0,1 mbar
Débit maximal	$Q_{max}$	: 18.000 ltr/h	Précision de lecture	: 0,5 ltr
Précision de mesure		: $\pm 0,2$ %	Valeur maximale indiquée <sup>2)</sup>	: 999.999.990 ltr
Quantité de liquide obturateur		: 85 ltr	Prise d'entrée et de sortie de gaz:	douille tuyau
Capacité de mesure		: 50 ltr/R	Diamètre extérieur de la douille	: 40 mm

<sup>1)</sup> Pertes de charges entrée gaz - sortie gaz

<sup>2)</sup> totalisateur à rouleaux à 8 chiffres

**Modèles de matériaux :**

Modèle	Boîtier	Tambour de mesure	Poids (kg) (sans liquide obturateur)	Température max d'utilisation °Celsius
<b>5</b>	PVC-transparent	PVC-gris	40,0	40
<b>6</b>	PP-gris	PP-gris	28,6	70
<b>7</b>	PVDF	PVDF	65,2	120

**Attention :** Avant et après les mesures avec de l'**oxygène**, le compteur de gaz doit être nettoyé avec un gaz inerte afin d'éviter la formation d'un mélange gazeux **explosif!**

Résistances chimiques : voir liste des résistances.

**Modèle standard :**

Tambour de mesure à 4 chambres	Prises d'entrée pour thermomètre / manomètre
Accouplement magnétique	Joint en Viton
Totalisateur à rouleaux (8 chiffres)	Niveau, pieds réglables en hauteur

**Accessoires :**

Thermomètre (gaz), échelle de mesure de 0° à + 60°C	<b>Options (montées dans le compteur de gaz)</b>
Thermomètre (liquide obturateur), échelle de mesure de 0° à + 60°C à zéro. <sup>1)</sup>	Totalisateur à rouleaux (à 6 chiffres, avec remise à zéro). <sup>1)</sup>
Manomètre, échelle de mesure de 10 mbar de pression différentielle	Totalisateur à cadrans à aiguilles <sup>1)</sup>
Afficheur électronique, avec jonction RS 232 et sortie analogique (émetteur d'impulsions nécessaire)	Emetteur d'impulsions (pour branchement à l'afficheur électronique ou à un ordinateur)

<sup>1)</sup> au lieu d'un totalisateur à rouleaux à 8 chiffres

### Données de débit :

Débit minimal	$Q_{min}$	: 200 ltr/h	<b>Pression d'entrée maximale</b>	: <b>500 mbar</b>
Débit nominal	$Q_{nom}$	: 5.000 ltr/h	Pression différentielle minimale <sup>1)</sup> :	0,1 mbar
Débit maximal	$Q_{max}$	: 6.000 ltr/h	Précision de lecture	: 0,5 ltr
Précision de mesure		: $\pm 0,2$ %	Valeur maximale indiquée <sup>2)</sup>	: 999.999.990 ltr
Quantité de liquide obturateur		: 70 ltr	Prise d'entrée et de sortie de gaz:	douille tuyau
Capacité de mesure		: 50 ltr/R	Diamètre extérieur de la douille	: 40 mm

<sup>1)</sup> Pertes de charges entrée gaz - sortie gaz

<sup>2)</sup> totalisateur à rouleaux à 8 chiffres

### Modèles de matériaux :

Modèle	Boîtier	Tambour de mesure	Poids (kg) (sans liquide obturateur)	Température max d'utilisation °Celsius
<b>1</b>	1.4571 (acier spécial)	PVC-gris	19,6	40
<b>3</b>	1.4571 (acier spécial)	PP-gris	19,1	70
<b>4</b>	1.4571 (acier spécial)	PVDF	21,2	120

**Attention :** Avant et après les mesures avec de l'**oxygène**, le compteur de gaz doit être nettoyé avec un gaz inerte afin d'éviter la formation d'un mélange gazeux **explosif!**

Résistances chimiques : voir liste des résistances.

### Modèle standard :

Tambour de mesure à 4 chambres	Prises d'entrée pour thermomètre / manomètre
Accouplement magnétique	Joint en Perbunan
Totalisateur à rouleaux (8 chiffres)	Niveau, pieds réglables en hauteur

### Accessoires :

Thermomètre (gaz), échelle de mesure de 0° à + 60°C	<b>Options (montées dans le compteur de gaz)</b>
Thermomètre (liquide obturateur), échelle de mesure de 0° à + 60°C à zéro. <sup>1)</sup>	Totalisateur à rouleaux (à 6 chiffres, avec remise à zéro). <sup>1)</sup>
Manomètre, échelle de mesure de 10 mbar de pression différentielle	Totalisateur à cadrans à aiguilles <sup>1)</sup>
Afficheur électronique, avec jonction RS 232 et sortie analogique (émetteur d'impulsions nécessaire)	Émetteur d'impulsions (pour branchement à l'afficheur électronique ou à un ordinateur)

<sup>1)</sup> au lieu d'un totalisateur à rouleaux à 8 chiffres

## 1. Liquide obturateur

### 1.1 Généralités :

Avant la première utilisation, le compteur de gaz doit être rempli environ de moitié avec le liquide obturateur approprié (de l'eau dans la plupart des cas) (pour des raisons de transport, le compteur de gaz sera expédié sans liquide obturateur). Le tambour de mesure, qui tourne dans le liquide obturateur, forme avec lui l'unité de mesure essentielle.

Le liquide obturateur remplit deux fonctions : d'une part, il obture la chambre active de mesure (= la chambre de mesure à l'intérieur du tambour de mesure qui vient juste d'être remplie); d'autre part, le volume de la chambre de mesure est défini par le niveau de liquide obturateur à l'intérieur de celle-ci. Le calibrage sera quant à lui réalisé en usine. La précision de mesure dépend donc directement du niveau du liquide obturateur et un mauvais niveau a inévitablement pour conséquence une erreur de mesure (voir 2.3).

### 1.2 Influence réciproque du liquide obturateur et du gaz :

Indépendamment du choix du liquide obturateur se produit inévitablement une influence réciproque entre le liquide obturateur et le flux de gaz en fonction **de l'évaporation et de la dissolution**:

- 1) Le gaz absorbe des particules évaporées du liquide obturateur,
- 2) Dissolution du gaz dans le liquide obturateur jusqu'à la limite de saturation.

Des chiffres ou plutôt des valeurs limites universellement reconnues pour l'influence réciproque du gaz et du liquide obturateur ne peuvent pas être indiquées puisqu'elles dépendent fortement du gaz et de son état. Ainsi, avec l'utilisation de l'eau comme liquide obturateur, un gaz desséché et chaud absorbe beaucoup plus de particules d'eau évaporées qu'un gaz humide et froid.

De même, la solubilité des gaz dans le liquide obturateur varie très fortement : il y a par exemple une solubilité de 6% d'azote, 7-8% d'air, 12% d'oxygène, 90% d'anhydride carbonique (% de volume à 20 °C) dans l'huile blanche "Autin-B" (citée ci-dessous). La dissolution du gaz dans le liquide obturateur peut s'effectuer seulement jusqu'à la limite de saturation. Une erreur de mesure causée par la solubilité peut être évitée si le gaz peut se dissoudre dans le liquide obturateur jusqu'à la limite de saturation, ensuite seulement on peut réaliser les expériences.

### 1.3 Choix du liquide obturateur

Comme critère décisif pour le choix du liquide obturateur, il faut une influence réciproque aussi faible que possible entre le liquide obturateur et le flux de gaz ou que les effets soient négligeables. Dans la plupart des applications, l'eau ou une huile fluide peuvent être utilisées. Pour l'eau, aucune requête particulière n'est posée; on peut donc utiliser une eau courante propre.

Lorsque l'eau ne peut être utilisée comme liquide obturateur, les alternatives suivantes sont recommandées (et livrées) :

"Rixol-III" ou "Autin-B". Il s'agit d'une huile de paraffine sans oléfine. En principe le choix de l'huile doit être le suivant : plus l'huile est fluide (plus sa viscosité se rapproche de celle de

l'eau), plus la résistance de frottement du tambour est faible et par conséquent la perte de pression entre l'entrée et la sortie de gaz.

“**CalRiX**”, un liquide entièrement synthétique sur une base de fluor. Il est pratiquement parfaitement inerte avec des gaz agressifs et peut donc aussi être utilisé sans aucun problème lors d'applications délicates. Autres avantages de **CalRiX** : un taux d'évaporation extrêmement faible, une viscosité semblable à celle de l'eau, une densité de 1,8 et une tension superficielle réduite favorisant ainsi une rotation plus régulière du tambour de mesure; les gaz secs restent secs.

## 2. Mise en fonctionnement

### 2.1 Compteur de gaz haute pression (dès 1 Bar):

Veillez lire attentivement les instructions générales sous chiffre 4 avant la mise en service.

### 2.2 Installation :

Poser le compteur de gaz sur une assise ferme et anti-vibrations. A l'aide du niveau qui se trouve sur le dessus du boîtier, régler l'appareil en ajustant les pieds réglables.

### 2.3 Remplissage du liquide obturateur :

Compteur de gaz standard:

- TG 01: Dévisser le bouchon de fermeture de l'indicateur de niveau de précision „HPLI“ (voir aussi feuille technique „HPLI“). Verser le liquide obturateur prévu par l'orifice de remplissage (sur la face arrière du compteur) dans le boîtier du compteur.
- TG 05 – TG 50: Ouvrir la vis pointeau (au dos de l'appareil) en tournant le bouchon (2-3 rotations dans le sens inverse des aiguilles d'une montre). Soyez attentif à ce que le bouchon ne tourne pas sur le pas de vis. Verser le liquide obturateur dans le boîtier du compteur de gaz par la tubulure de remplissage prévue à cet usage (au dos de l'appareil).

Compteur à gaz haute pression: Desserrer et retirer la vis de fermeture de l'orifice de remplissage ( vis six-pans). Verser le liquide d'obturation prévu, dans le boîtier du compteur, par l'orifice de remplissage. Après réglage du niveau du liquide d'obturation selon chiffre 2.4 resserrer fermement et de manière étanche la vis de fermeture au moyen d'une clé six-pans.

### 2.4 Quantité de liquide obturateur (réglage du niveau du liquide obturateur) :

La quantité de liquide obturateur dépend de la taille du compteur de gaz ainsi que du réglage individuel de chaque appareil. La quantité approximative est précisée dans la notice technique jointe à chaque compteur de gaz lors de la livraison. Cette quantité ne tient pas compte des différences individuelles de chaque appareil liées au calibrage fait en usine.

**Le réglage précis du niveau du liquide obturateur revêt une importance particulière pour la précision de la mesure;** en effet, la précision de la mesure / indication dépend directement du niveau du liquide obturateur et réagit très sensiblement à un niveau mal ajusté!

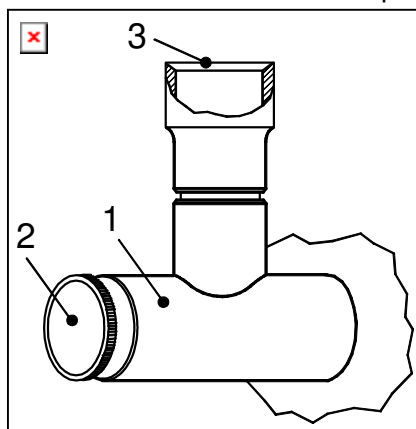
Le niveau correct du liquide d'obturation est ajusté de la manière suivante:

Compteurs avec indicateur de niveau de précision (Option): voir feuille technique.

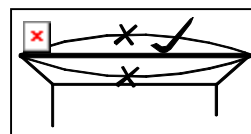
Compteurs avec indicateur de niveau standard (sur la paroi arrière):

Le niveau correct du liquide obturateur sera le suivant: après l'ouverture de la vis pointeau (2) - en cas de Compteurs de Gaz en plastique (ou robinet d'arrêt (2) en cas de Compteurs de Gaz en acier spécial) - de l'indicateur de niveau (1), le tuyau de refoulement de l'indicateur de niveau est relié au liquide obturateur dans le boîtier du compteur de gaz selon le principe des tubes communicants. Si par l'ajout de liquide obturateur le niveau monte dans le boîtier du compteur de gaz, alors le niveau de l'indicateur de niveau augmente de façon analogue. Le niveau correct du liquide obturateur est atteint lorsque la surface de la colonne de liquide est horizontale et au même niveau que le bord de l'indicateur de niveau (3); ce niveau ne doit être ni concave, ni convexe (voir ci-dessous l'esquisse au milieu).

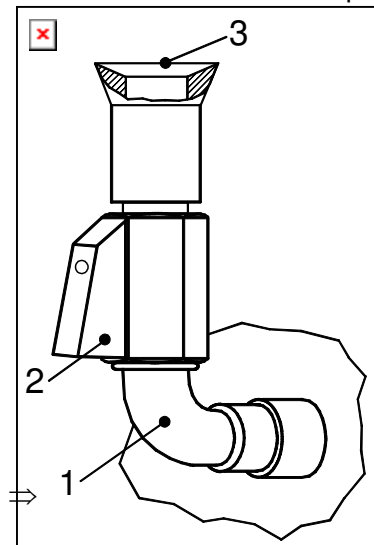
La lecture de la colonne de liquide peut être facilitée (par l'utilisation d'eau comme liquide



Plastic Meters ↑



Stainless Steel Meters ⇒



obturateur) en réduisant la tension superficielle par l'ajout d'une goutte de liquide vaisselle. Si trop de liquide obturateur a été versé, celui-ci s'échappe de l'indicateur de niveau. Le niveau s'ajuste pour ainsi dire de lui-même. La partie concave du bord supérieur de l'indicateur doit en effet être supprimée par écoulement du liquide par l'embout d'évacuation.

Un petit tuyau permet de contrôler le niveau du liquide obturateur après un assez long temps d'arrêt du compteur de gaz : après un certain temps le liquide s'évapore, le plus souvent dans l'indicateur de niveau, mais pas à l'intérieur du boîtier (fermé). La vis pointeau de l'indicateur de niveau est désormais ouverte, le liquide obturateur coule hors du boîtier dans l'indicateur de niveau. Même si auparavant le niveau du liquide obturateur à l'intérieur du boîtier était correct, un appoint de liquide obturateur s'impose et le niveau doit être à nouveau vérifié. Ceci peut éventuellement être évité par le remplissage de l'indicateur de niveau avec du liquide obturateur avant l'ouverture de la vis pointeau (niveau ni concave, ni convexe). Le niveau ne varie pas après l'ouverture de la vis pointeau, le niveau du liquide obturateur était et reste correct.

#### 2.5 Après le remplissage du liquide obturateur ou le réglage du niveau:

- TG 01: Visser le bouchon de fermeture de l'indicateur de niveau de précision « HPLI » sur la partie la plus extérieure de la tubulure oblique et fermer le dispositif de remplissage en tournant la vis de fermeture dans le sens des aiguilles d'une montre.
- TG 05 – TG 50: fermez aussitôt l'indicateur de niveau et la tubulure de remplissage en tournant le bouchon correspondant dans le sens des aiguilles d'une montre.

#### 2.6 Reliez la conduite de gaz à la douille "entrée de gaz" (au milieu au dos de l'appareil). Réalisez un essai d'une à deux rotations de tambour (rotation de la grande aiguille) pour exclure

d'éventuelles inclusions d'air dans le tambour de mesure. Eloignez à nouveau la conduite de gaz et contrôlez le niveau du liquide obturateur conformément aux paragraphes 2.3 et 2.4.

### 3. Mesure

#### 3.1 Type TG01:

Afin de maintenir les résistances dues aux frottements les plus faibles possible, le TG 01 est équipé en série d'un émetteur d'impulsions au lieu du totalisateur mécanique. Pour transmettre les impulsions il est impératif de raccorder la prise de sortie de l'émetteur d'impulsions ( sur le côté du boîtier de l'émetteur d'impulsions à 8h) par le câble fourni ( 2 prises DIN 5 pôles) à l'indicateur électronique EDU 32 FP.

L' EDU 32 FP doit être enclenché et ajusté au type de compteur à gaz TG 01 ( voir mode d'emploi EDU 32 FP).

Le compteur est ainsi prêt à fonctionner.

#### Type TG05 –TG50:

Pour faciliter la lecture après avoir terminé la mesure, la grande aiguille du cadran peut être remise à zéro manuellement avant chaque mesure. Pour les appareils avec un totalisateur à rouleaux (présentation standard), le relevé de ce totalisateur à rouleaux doit être noté; pour les modèles dotés d'un totalisateur à rouleaux avec remise à zéro (option), ce dernier peut par une touche être remis à zéro. Pour les appareils dotés d'un totalisateur à cadrans à aiguilles (option), les aiguilles peuvent être remises à zéro manuellement.

Le compteur est ainsi prêt à fonctionner.

3.2 Avant chaque mesure, le niveau du liquide obturateur doit être contrôlé selon les paragraphes 2.3 et 2.4.

3.3 Lors des mesures, les données de puissance du compteur de gaz utilisé doivent absolument être respectées selon la notice technique fournie avec celui-ci. **La charge de pression maximale** se chiffre à **50 mbar** pour tous les compteurs de gaz à tambour !

3.4 **Mesures avec l'oxygène** : Le mélange d'un gaz avec de l'oxygène peut provoquer une **explosion**. Pour cette raison, il est impératif qu'avant et après les mesures avec de l'oxygène aucun gaz de la précédente mesure ne se trouve dans le tambour ou dans le boîtier du compteur de gaz. Le compteur de gaz doit à cet effet être rincé avec un gaz inerte (par ex. de l'azote ou un gaz rare). Le rinçage avec ce gaz inerte doit être effectué pendant au moins cinq rotations du tambour de mesure (= cinq rotations de la grande aiguille du cadran).

### 4. Compteur de gaz haute pression (dès 1 bar)

4.1. Le compteur de gaz ne doit être utilisé que dans les limites de fonctionnement indiquées sur la plaque signalétique et la feuille technique en ce qui concerne la pression et la température.

4.2. Si le compteur de gaz est posé sur un endroit surélevé, sur un tablard par ex., le compteur doit être assuré contre tout déplacement au moyen de pinces de fixation sur ses pieds, de vis ou autres afin d'éviter tout déplacement ou chute pouvant provoquer des dommages aux personnes ou aux choses.

- 4.3. Le compteur de gaz **n'est pas** équipé d'une soupape de sécurité. Pour éviter tout dépassement de la pression maximale autorisée (selon indications de la plaque signalétique resp. de la feuille technique), il est impératif d'installer une soupape de sécurité dans le système de conduites de gaz raccordées au compteur.
- 4.4. Avant de procéder un quelconque démontage s'assurer que le compteur **n'est plus sous pression**.
- 4.5. Après un démontage et lors du remontage n'utiliser que des **pièces originales**.
- 4.6. Un démontage du tambour de mesure peut conduire à une altération des résultats d'étalonnage (voir chiffre 5.2).

## 5. Entretien

- 5.1 Du fait de l'emploi d'un accouplement magnétique entre le tambour de mesure et le totalisateur, l'étanchéité du boîtier du compteur de gaz est absolue. Par conséquent, tous les compteurs de gaz à tambour **RITTER** sont exempt d'entretien.

Afin de pouvoir nettoyer le boîtier du compteur de gaz de l'intérieur, si nécessaire, la paroi arrière du boîtier est démontable. Lors du démontage il faut veiller à ce que l'embout fixé sur le côté intérieur de la paroi arrière du boîtier se mette en prise dans le tambour de mesure, et à ce qu'il ne soit pas rompu ou à ce que le tambour de mesure ne soit pas endommagé par cet embout.

Lors de l'ouverture du boîtier du compteur de gaz et éventuellement du démontage du tambour de mesure, il faut garder à l'esprit que très probablement lors du remontage qui suivra, le tambour de mesure ne sera plus à sa position initiale (à savoir celle obtenue lors du calibrage à l'usine). Une modification du résultat de calibrage pourrait en résulter.

C'est pourquoi nous vous recommandons de renvoyer le compteur de gaz à l'usine pour l'inspection, le nettoyage et le ré-étalonnage de l'appareil en cas d'encrassage du tambour de mesure, de problème de précision de mesure ou pour tout autre dysfonctionnement

## 1. Généralités

Rixol-III est une huile de paraffine avec additifs. Ces additifs font que non seulement l'huile a une faible pression de vapeur mais ils lui confèrent aussi d'autres remarquables propriétés telles, qu'elle est protégée du vieillissement, de la corrosion et de l'usure.

## 2. Utilisation

Rixol-III peut être utilisée pour tous les compteurs de gaz à tambour Ritter. Contrairement à l'eau comme liquide obturateur, Rixol-III peut être utilisée en dessous de 0°C. Elle possède également une pression de vapeur extrêmement faible, grâce à quoi le niveau de liquide obturateur reste plus longtemps stable. Ceci permet ainsi d'obtenir des résultats de mesure plus fidèles, et par là même de vérifier moins souvent le niveau du liquide obturateur.

L'utilisation de Rixol-III est recommandée, si le gaz doit rester sec ou si le gaz réagit au contact de l'eau.

**Nicht geeignet für HCl-Gas.**

## 3. Avantages

- utilisation en dessous de 0°C (jusqu'à - 27°C)
- extrem geringe Verdunstung im Vergleich zu Wasser durch sehr niedrigen Dampfdruck, hierdurch eine sehr große Stabilität des Sperrflüssigkeitspegels und sehr konstante Messergebnisse
- le gaz reste sec
- en général, une réactivité chimique plus faible qu'avec l'eau

## 4. Propriétés

<b>Viscosité:</b>	-30 °C	12	mm <sup>2</sup> /sec (= cSt)
	-10 °C	5,8	mm <sup>2</sup> /sec
	0 °C	4,3	mm <sup>2</sup> /sec
	+10 °C	3,4	mm <sup>2</sup> /sec
	+20 °C	2,8	mm <sup>2</sup> /sec
	+40 °C	2,0	mm <sup>2</sup> /sec
<b>Densité:</b>	15 °C	0,82	g/ml
<b>Pression de vapeur:</b>	0 °C		mbar
	20 °C	0.30	mbar
	40 °C	0.96	mbar
	65 °C	3.46	mbar
	80 °C	6.83	mbar
	100 °C	15.54	mbar

**Point d'ébullition:** 220-243 °C

**Point de solidification:** -42 °C

**Point éclair:** 85-90 °C

**Apparence:** liquide clair, incolore. Odeur: similaire à une huile minérale

**5. Solubilité (coefficient Bunsen\* à 1013 mbar, 20 °C)**

Air	0,07-0,08
Ammoniaque	0,18
Azote	0,06
Dioxyde de carbone	0,90
Oxygène	0,12

\* coefficient Bunsen (N ml/ml): volume de gaz, soumis aux conditions normales (1013 mbar, 0 °C), dissout dans l'unité de volume du fluide.

## 1. Généralités

Autin-B est une huile de paraffine (huile blanche) sans oléfine. Elle est incolore, claire et inodore.

## 2. Application

Autin-B peut être utilisée avec tous les compteurs de gaz à tambour Ritter. A l'inverse de l'eau comme liquide obturateur, Autin-B peut être utilisé en dessous de 0° C. Elle a aussi un faible taux d'évaporation. Grâce à quoi le niveau du liquide obturateur reste plus longtemps stable. Ceci permet ainsi d'améliorer la répétition des résultats de mesure, et par là même de vérifier moins souvent le niveau du liquide obturateur. L'utilisation d'Autin-B est par ailleurs recommandée lorsque le gaz doit rester sec ou lorsqu'il réagit avec l'eau.

## 3. Avantages

- Utilisation en dessous de 0° C
- Moins d'évaporation qu'avec l'eau dû à une pression de vapeur plus faible, d'où également un niveau du liquide obturateur plus stable, et par là même des résultats de mesure plus homogènes.
- Le gaz reste sec
- En général, une plus faible réaction chimique qu'avec l'eau

## 4. Propriétés

**Viscosité:**

20 °C	37,0	cSt (= mm <sup>2</sup> /sec)
40 °C	16,0	cSt
100 °C	3,6	cSt

**Densité:** 15 °C 0,85 g/ml

**Pression de vapeur:** 20 °C < 0,1 mbar

**Point d'ébullition:** 335-410 °C

**Point de solidification:** -24 °C

**Point-éclair:** >150°C

**Apparence:** liquide clair, inodore, incolore

## 5. Solubilité (coefficient Bunsen\* à 1013 mbar, 20 °C)

Azote	0,06
Air	0,07-0,08
Oxygène	0,12
Ammoniaque	0,18
Dioxyde de carbone	0,90

\* coefficient Bunsen (N ml/ml): volume de gaz, soumis aux conditions normales (1013 mbar, 0 °C), dissout dans l'unité de volume du fluide.

## 1. Généralités

*CaRiX* est un liquide entièrement synthétique sur une base de fluor. Il a un faible poids moléculaire, est incolore, clair et inodore.

De plus amples informations concernant la composition chimique et la structure moléculaire de ce liquide peuvent être obtenues sur demande.

## 2. Application

*CaRiX* peut être utilisé pour tous les compteurs de gaz à tambour Ritter (compteurs de gaz de type humide). Dans la mesure où *CaRiX* est complètement inerte à la plupart des gaz y compris l'oxygène, il peut être utilisé comme liquide obturateur lorsque l'eau ou l'huile de paraffine ne conviennent pas. Par exemple, lorsque le gaz a besoin de rester sec, ou quand il est fortement réactif à l'eau ou à l'huile de paraffine. Il convient pour les utilisations avec des gaz comme par exemple:

Acide chlorhydrique	Hydrogène
Acide fluorhydrique	Méthane
Azote	Oxygène
Butane	Phosphine
Chlore	Propane
Deutérium	Silicium
Dioxyde de carbone	Tétrachlorure de carbone
Fluor	Tétrafluorure de carbone
Hélium	Trichlorure d'azote
Hexafluorure de sulfure	

## 3. Avantages

- la base de fluor permet une extrême durabilité contre des gaz hautement agressifs,
- moins d'évaporation qu'avec l'eau dû à une pression de vapeur plus faible, d'où également un niveau du liquide obturateur plus stable, et ainsi des résultats de mesure plus homogènes,
- grâce à une forte densité et une faible tension superficielle, le tambour de mesure tourne de manière plus régulière.

## 4. Propriétés

**Viscosité:**

20 °C	2,7 cSt (= mm <sup>2</sup> /sec)
100 °C	0,7 cSt

**Densité:**

20 °C	1,80 g/ml
100 °C	1,64 g/ml

**Pression de vapeur:**

20 °C	0,4 mbar
100 °C	30,8 mbar
120 °C	65,6 mbar

## 4. Propriétés (suite)

**Echelle de température:** -50 °C à 170 °C

**Point d'ébullition:** 200 °C

<b>Point de solidification:</b>	-85 °C
<b>Solubilité de l'eau:</b>	14 ppm
<b>Solubilité de l'air:</b>	26 cm <sup>3</sup> gaz pour 100 cm <sup>3</sup> de liquide
<b>Volatilité:</b>	34,4 % en 22 heures à 66 °C
<b>Apparence:</b>	liquide clair, inodore, incolore

#### 5. Solubilité (coefficient Bunsen\* à 1013 mbar, 20 °C)

Acide chlorhydrique	0,806
Azote	0,19
Butane	8,5
CFC 114	14,9
CFC 12	4,25
CFC 133a	13,9
CFC 134a	4,7
CFC 21	13,1
CFC 22	4,86
Chlore	3,19
Deutérium	0,10
Dioxyde de carbone	1,2
Esafluorure d'éthane	2,12
Fluor	0,20
Hélium	0,08
Hexafluorure de sulfure	3,5
Hydrogène	0,10
Méthane	0,17
Oxygène	0,29
Phosphine	0,67
Propane	3,8
Silicium	0,36
Tetrachlorure de carbone	52,6
Tetrafluorure de carbone	0,68
Trichlore d'azote	0,83
Trichlorure de Bore	13,1
Trifluorure de Bore	0,22

\* coefficient Bunsen (N ml/ml): volume de gaz, soumis aux conditions normales (1013 mbar, 0 °C), dissout dans l'unité de volume du fluide.



## COMPTEURS DE GAZ A SOUFFLET

**BG 4**  
(modèle standard équipé d'un totalisateur à rouleaux)

Subject to alteration



Les compteurs de gaz à soufflet **RITTER** sont universellement utilisés pour la mesure du débit de gaz inertes et secs, en particulier pour de grands débits.

Pour les gaz ayant des composants agressifs il faut être attentif au fait qu'ils peuvent réduire la durée de vie du compteur de gaz à soufflet si le boîtier de mesure (en fer blanc) ou la membrane de mesure (Perbunan) est rongée. Pour plus d'informations concernant les matériaux utilisés, qui entrent en contact avec le gaz, se référer à la notice technique 02.02.

L'échelle de mesure souhaitée peut être choisie parmi six tailles (types), pour un débit variant de 40 ltr/h à 65 m<sup>3</sup>/h avec une température du gaz de -20 à +50 °Celsius. Le boîtier a été construit pour une surpression maximale de 50 mbar (BG 40/100: 0,5 bar).

Les compteurs de gaz à soufflet **RITTER** fonctionnent selon le principe du déplacement à l'aide de membranes de mesure qui ont la faculté de se déformer et qui permettent une mesure forcée du gaz à l'intérieur de deux chambres de mesure avec des débits définis.

La conception de l'outil de mesure, comme par exemple l'utilisation d'un plan défini de la membrane de mesure sur le côté intérieur de l'outil de mesure et des volumes de mesure constants par cycle, permet une précision de mesure de + / - 2%.

Le principal avantage et la supériorité des

### **BG 10**

(modèle équipé d'un totalisateur à rouleaux)

compteurs de volume de gaz tels que les compteurs de gaz à soufflet comparés à d'autres principes de mesure, qui déterminent le volume de gaz utilisant des variables de mesure secondaires telles que la vitesse, la capacité thermique, la résistance du fil thermique ou similaire, est que le volume est directement mesuré.

Ceci signifie que la condition et la composition du gaz n'ont aucune influence sur la précision de mesure. Les facteurs de correction qui prennent en compte le type de gaz, la température, l'humidité, etc. ne sont par conséquent pas nécessaires. On notera qu'avec d'autres procédés de mesure non volumétriques, la précision de mesure donnée pour chaque procédé peut être atteinte seulement si les facteurs de correction pour la condition actuelle du gaz sont exactement connus.

### **BG 16**

(modèle équipé d'un totalisateur à rouleaux)

**Equipement:** Tous les compteurs de gaz à soufflet **RITTER** disposent de l'équipement standard suivant : un outil de mesure à chambre double, un totalisateur à rouleaux (8/9 chiffres), un écran à une grande aiguille, un accouplement magnétique (entre le tambour de mesure et le totalisateur). Branchement de la conduite de gaz : pas anglais.

**Spécifications techniques:**

- précision de mesure + / - 2% avec un débit normal et une température de 20°C (voir certificat de contrôle).
- pression d'arrivée maximale 50 mbar (BG 40/100: 0,5 bar)
- débit (échelle de mesure) et indications :

Type	Débit			Graduation minimale litre	Affichage minimal litre
	Minimum litre/h	Maximum m <sup>3</sup> /h	Normal m <sup>3</sup> /h		
BG 4	40	6	3	0,1	99.999.999
BG 6	60	10	5	0,2	999.999.990
BG 10	100	16	10	0,5	999.999.990
BG 16	160	25	15	0,4	999.999.990
BG 25	250	40	24	0,4	999.999.990
BG 40	400	65	39	0,4	999.999.990
BG 100	1.000	160	95	0,4	999.999.990

**Matériaux :**

- Boîtier : BG4 – BG25: tôle d'acier zingué soudé, extérieur laqué; BG40 – BG100: tôle d'acier avec revêtement poudré, extérieur laqué
- Outil de mesure : tôle en fer blanc / polyamide
- Membrane (dans l'outil de mesure) : Perbunan, doublée d'une toile
- Tringle : BG4 : polyamide, à partir de BG4 : polyamide / laiton
- Vanne : Bakélite

**Accessoires :** Thermomètre  
Manomètre  
Prises adaptatrices pour raccord de tuyau  
Afficheur électronique, avec jonction RS 232 et sortie analogique (émetteur d'impulsions nécessaire)

**Options (montées dans le compteur de gaz) :**

Totalisateur à rouleaux à 6 chiffres avec remise à zéro (au lieu d'un totalisateur à rouleaux à 8 chiffres)  
Totalisateur à cadrans à aiguilles, (au lieu d'un totalisateur à rouleaux à 8 chiffres)  
Emetteur d'impulsions (pour branchement à l'afficheur électronique / ordinateur)



**COMPTEUR DE GAZ A SOUFFLET**  
**Notice technique**  
**Type : BG 4**

**02.03**  
09/98

**Données de débit :**

Débit minimal	$Q_{min}$	: 40 ltr/h	<b>Pression d'entrée maximale</b>	: <b>50 mbar</b>
Débit nominal	$Q_{nom}$	: 3.000 ltr/h	Pression différentielle minimale <sup>1)</sup> :	1 mbar
Débit maximal	$Q_{max}$	: 6.000 ltr/h	Précision de lecture	: 0,1 ltr
Capacité de mesure		: 2 ltr	Indication du cadran	: 10,00 ltr
Précision de mesure		: $\pm 2$ %	Valeur maximale indiquée <sup>2)</sup>	: 99.999.999 ltr
Plage de température		: - 20 à + 50 °C	Poids	: 4,6 kg

<sup>1)</sup> Pertes de charges entrée gaz - sortie gaz

<sup>2)</sup> totalisateur à rouleaux à 8 chiffres

**Matériaux :**

Boîtier:	tôle d'acier zingué soudé, extérieur laqué
Outil de mesure:	tôle en fer blanc / polyamide
Membrane (dans l'outil de mesure):	Perbunan, doublée d'une toile
Tringle:	polyamide
Vanne:	Bakélite

**Modèle standard :**

Outil de mesure avec chambre double	Raccord de vis 1" (G 1 A, DIN ISO 228)
Accouplement magnétique	
Totalisateur à rouleaux (8 chiffres)	

**Accessoires :**

Thermomètre	<b><u>Options (montées dans le compteur de gaz)</u></b>
Manomètre	
Prises adaptatrices pour raccord de tuyau	Totalisateur à rouleaux (à 6 chiffres, avec remise à zéro) <sup>1)</sup>
Afficheur électronique, avec jonction RS 232 et sortie analogique (émetteur d'impulsions nécessaire)	Totalisateur à cadrans à aiguilles, <sup>1)</sup> Emetteur d'impulsions (pour branchement à l'afficheur électronique /ordinateur)

<sup>1)</sup> au lieu d'un totalisateur à rouleaux à 8 chiffres

### Données de débit :

Débit minimal	$Q_{min}$	: 60 ltr/h	<b>Pression d'entrée maximale</b>	: <b>50 mbar</b>
Débit nominal	$Q_{nom}$	: 5.000 ltr/h	Pression différentielle minimale <sup>1)</sup> :	1 mbar
Débit maximal	$Q_{max}$	: 10.000 ltr/h	Précision de lecture	: 0,2 ltr
Capacité de mesure		: 3,5 ltr	Indication du cadran	: 20,00 ltr
Précision de mesure		: $\pm 2$ %	Valeur maximale indiquée <sup>2)</sup>	: 999.999.990 ltr
Plage de température		: - 20 à + 50 °C	Poids	: 6,4 kg

<sup>1)</sup> Pertes de charges entrée gaz - sortie gaz

<sup>2)</sup> totalisateur à rouleaux à 8 chiffres

### Matériaux :

Boîtier:	tôle d'acier zingué soudé, extérieur laqué
Outil de mesure:	tôle en fer blanc / polyamide
Membrane (dans l'outil de mesure):	Perbunan, doublée d'une toile
Tringle:	polyamide/laiton
Vanne:	Bakélite

### Modèle standard :

Outil de mesure avec chambre double	Raccord de vis 1- <sup>1</sup> / <sub>4</sub> " (G 1- <sup>1</sup> / <sub>4</sub> A, DIN ISO 228)
Accouplement magnétique	
Totalisateur à rouleaux, (8 chiffres)	

### Accessoires :

	<u>Options (montées dans le compteur de gaz)</u>
Thermomètre	
Manomètre	
Prises adaptatrices pour raccord de tuyau	Totalisateur à rouleaux (à 6 chiffres, avec remise à zéro) <sup>1)</sup>
Afficheur électronique, avec jonction RS 232 et sortie analogique (émetteur d'impulsions nécessaire)	Totalisateur à cadrans à aiguilles, <sup>1)</sup> Emetteur d'impulsions (pour branchement à l'afficheur électronique /ordinateur)

<sup>1)</sup> au lieu d'un totalisateur à rouleaux à 8 chiffres

### Données de débit :

Débit minimal	$Q_{min}$	: 100 ltr/h	<b>Pression d'entrée maximale</b>	: <b>50 mbar</b>
Débit nominal	$Q_{nom}$	: 10.000 ltr/h	Pression différentielle minimale <sup>1)</sup> :	1 mbar
Débit maximal	$Q_{max}$	: 16.000 ltr/h	Précision de lecture	: 0,5 ltr
Capacité de mesure		: 10 ltr	Indication du cadran	: 50,00 ltr
Précision de mesure		: $\pm 2$ %	Valeur maximale indiquée <sup>2)</sup>	: 999.999.990 ltr
Plage de température		: - 20 à + 50 °C	Poids	: 11 kg

<sup>1)</sup> Pertes de charges entrée gaz - sortie gaz

<sup>2)</sup> totalisateur à rouleaux à 8 chiffres

### Matériaux :

Boîtier:	tôle d'acier zingué soudé, extérieur laqué
Outil de mesure:	tôle en fer blanc / polyamide
Membrane (dans l'outil de mesure):	Perbunan, doublée d'une toile
Tringle:	polyamide/laiton
Vanne:	Bakélite

### Modèle standard :

Outil de mesure avec chambre double	Raccord de vis 2" (G 2 A, DIN ISO 228)
Accouplement magnétique	
Totalisateur à rouleaux, (8 chiffres)	

### Accessoires :

	<u>Options (montées dans le compteur de gaz)</u>
Thermomètre	
Manomètre	
Prises adaptatrices pour raccord de tuyau	Totalisateur à rouleaux (à 6 chiffres, avec remise à zéro) <sup>1)</sup>
Afficheur électronique, avec jonction RS 232 et sortie analogique (émetteur d'impulsions nécessaire)	Totalisateur à cadrans à aiguilles, <sup>1)</sup> Emetteur d'impulsions (pour branchement à l'afficheur électronique /ordinateur)

<sup>1)</sup> au lieu d'un totalisateur à rouleaux à 8 chiffres

### Données de débit :

Débit minimal	$Q_{min}$	: 160 ltr/h	<b>Pression d'entrée maximale</b>	: <b>50 mbar</b>
Débit nominal	$Q_{nom}$	: 15.000 ltr/h	Pression différentielle minimale <sup>1)</sup> :	1 mbar
Débit maximal	$Q_{max}$	: 25.000 ltr/h	Précision de lecture	: 0,4 ltr
Capacité de mesure		: 10 ltr	Indication du cadran	: 100,00 ltr
Précision de mesure		: $\pm 2$ %	Valeur maximale indiquée <sup>2)</sup>	: 999.999.990 ltr
Plage de température		: - 20 à + 50 °C	Poids	: 11 kg

<sup>1)</sup> Pertes de charges entrée gaz - sortie gaz

<sup>2)</sup> totalisateur à rouleaux à 8 chiffres

### Matériaux :

Boîtier:	tôle d'acier zingué soudé, extérieur laqué
Outil de mesure:	tôle en fer blanc / polyamide
Membrane (dans l'outil de mesure):	Perbunan, doublée d'une toile
Tringle:	polyamide/laiton
Vanne:	Bakélite

### Modèle standard :

Outil de mesure avec chambre double	Raccord de vis 2" (G 2 A, DIN ISO 228)
Accouplement magnétique	
Totalisateur à rouleaux, (8 chiffres)	

### Accessoires :

	<u>Options (montées dans le compteur de gaz)</u>
Thermomètre	
Manomètre	
Prises adaptatrices pour raccord de tuyau	Totalisateur à rouleaux (à 6 chiffres, avec remise à zéro) <sup>1)</sup>
Afficheur électronique, avec jonction RS 232 et sortie analogique (émetteur d'impulsions nécessaire)	Totalisateur à cadrans à aiguilles, <sup>1)</sup> Émetteur d'impulsions (pour branchement à l'afficheur électronique /ordinateur)

<sup>1)</sup> au lieu d'un totalisateur à rouleaux à 8 chiffres



**COMPTEUR DE GAZ A SOUFFLET**  
**Notice technique**  
**Type: BG 25**

**02.07**  
09/98

**Données de débit :**

Débit minimal	$Q_{min}$	: 250 ltr/h	<b>Pression d'entrée maximale</b>	: <b>50 mbar</b>
Débit nominal	$Q_{nom}$	: 24.000 ltr/h	Pression différentielle minimale <sup>1)</sup> :	1 mbar
Débit maximal	$Q_{max}$	: 40.000 ltr/h	Précision de lecture	: 0,4 ltr
Capacité de mesure		: 20 ltr	Indication du cadran	: 100,00 ltr
Précision de mesure		: $\pm 2$ %	Valeur maximale indiquée <sup>2)</sup>	: 999.999.990 ltr
Plage de température		: - 20 à + 50 °C	Poids	: 16 kg

<sup>1)</sup> Pertes de charges entrée gaz - sortie gaz

<sup>2)</sup> totalisateur à rouleaux à 8 chiffres

**Matériaux :**

Boîtier:	tôle d'acier zingué soudé, extérieur laqué
Outil de mesure:	tôle en fer blanc / polyamide
Membrane (dans l'outil de mesure):	Perbunan, doublée d'une toile
Tringle:	polyamide/laiton
Vanne:	Bakélite

**Modèle standard :**

Outil de mesure avec chambre double	Raccord de vis 2- <sup>1</sup> / <sub>4</sub> " (G 2- <sup>1</sup> / <sub>4</sub> A, DIN ISO 228)
Accouplement magnétique	
Totalisateur à rouleaux, (8 chiffres)	

**Accessoires :**

Thermomètre	<b><u>Options (montées dans le compteur de gaz)</u></b>
Manomètre	
Prises adaptatrices pour raccord de tuyau	Totalisateur à rouleaux (à 6 chiffres, avec remise à zéro) <sup>1)</sup>
Afficheur électronique, avec jonction RS 232 et sortie analogique (émetteur d'impulsions nécessaire)	Totalisateur à cadrans à aiguilles, <sup>1)</sup> Émetteur d'impulsions (pour branchement à l'afficheur électronique /ordinateur)

<sup>1)</sup> au lieu d'un totalisateur à rouleaux à 8 chiffres



**COMPTEUR DE GAZ A SOUFFLET**  
**Notice technique**  
**Type: BG 40**

**02.08**  
09/98

**Données de débit :**

Débit minimal	$Q_{min}$	: 400 ltr/h	<b>Pression d'entrée maximale</b>	: <b>0,5 bar</b>
Débit nominal	$Q_{nom}$	: 39.000 ltr/h	Pression différentielle minimale <sup>1)</sup> :	1 mbar
Débit maximal	$Q_{max}$	: 65.000 ltr/h	Précision de lecture	: 0,4 ltr
Capacité de mesure		: 30 ltr	Indication du cadran	: 100,00 ltr
Précision de mesure		: $\pm 2$ %	Valeur maximale indiquée <sup>2)</sup>	: 999.999.990 ltr
Plage de température		: - 20 à + 50 °C	Poids	: 33 kg

<sup>1)</sup> Pertes de charges entrée gaz - sortie gaz

<sup>2)</sup> totalisateur à rouleaux à 8 chiffres

**Matériaux :**

Boîtier:	tôle d'acier avec revêtement poudré, extérieur laqué
Outil de mesure:	tôle en fer blanc / polyamide
Membrane (dans l'outil de mesure):	Perbunan, doublée d'une toile
Tringle:	polyamide/laiton
Vanne:	Bakélite

**Modèle standard :**

Outil de mesure avec chambre double	Raccord de bride DN 65
Accouplement magnétique	
Totalisateur à rouleaux, (8 chiffres)	

**Accessoires :**

Thermomètre	<b>Options (montées dans le compteur de gaz)</b>
Manomètre	Totalisateur à rouleaux (à 6 chiffres, avec remise à zéro) <sup>1)</sup>
Afficheur électronique, avec jonction RS 232 et sortie analogique (émetteur d'impulsions nécessaire)	Totalisateur à cadrans à aiguilles, <sup>1)</sup> Emetteur d'impulsions (pour branchement à l'afficheur électronique /ordinateur)

<sup>1)</sup> au lieu d'un totalisateur à rouleaux à 8 chiffres



**COMPTEUR DE GAZ A SOUFFLET**  
**Notice technique**  
**Type: BG 100**

**02.09**  
09/98

**Données de débit :**

Débit minimal	$Q_{min}$	: 1.000 ltr/h	<b>Pression d'entrée maximale</b>	: <b>0,5 bar</b>
Débit nominal	$Q_{nom}$	: 95.000 ltr/h	Pression différentielle minimale <sup>1)</sup> :	5 mbar
Débit maximal	$Q_{max}$	: 160.000 ltr/h	Précision de lecture	: 0,4 ltr
Capacité de mesure		: 120 ltr	Indication du cadran	: 100,00 ltr
Précision de mesure		: $\pm 2$ %	Valeur maximale indiquée <sup>2)</sup>	: 999.999.990 ltr
Plage de température		: - 20 à + 50 °C	Poids	: 130 kg

<sup>1)</sup> Pertes de charges entrée gaz - sortie gaz

<sup>2)</sup> totalisateur à rouleaux à 8 chiffres

**Matériaux :**

Boîtier:	tôle d'acier avec revêtement poudré, extérieur laqué
Outil de mesure:	tôle en fer blanc / polyamide
Membrane (dans l'outil de mesure):	Perbunan, doublée d'une toile
Tringle:	polyamide/laiton
Vanne:	Bakélite

**Modèle standard :**

Outil de mesure avec chambre double	Raccord de bride DN 100
Accouplement magnétique	
Totalisateur à rouleaux, (8 chiffres)	

**Accessoires :**

Thermomètre	<b>Options (montées dans le compteur de gaz)</b>
Manomètre	Totalisateur à rouleaux (à 6 chiffres, avec remise à zéro) <sup>1)</sup>
Afficheur électronique, avec jonction RS 232 et sortie analogique (émetteur d'impulsions nécessaire)	Totalisateur à cadrans à aiguilles, <sup>1)</sup> Emetteur d'impulsions (pour branchement à l'afficheur électronique /ordinateur)

<sup>1)</sup> au lieu d'un totalisateur à rouleaux à 8 chiffres

## 1. Installation et mesure

**1.1** Après le déballage du compteur, il faut s'assurer que le boîtier du compteur est débarrassé de tout reste d'emballage.

**1.2** Le compteur de gaz à soufflet peut être installé debout ou suspendu dans le système de conduite. Les rétrécissements de tuyaux, des tuyaux courbés ou des organes de blocage n'altèrent pas la précision de mesure. Lors de l'installation, respecter impérativement la direction du flux (observer le sens de la flèche sur le boîtier).

Pour le branchement au système de conduite, les compteurs de gaz à soufflet sont équipés en série de raccords de vis filetés (BG 4 - BG 25) ou d'un raccord à bride (BG 40). Des tuyaux flexibles sont également disponibles pour le branchement.

**1.3** Noter l'état réel du compteur avant la mesure. Pour les appareils dotés d'un totalisateur à rouleaux avec remise à zéro (option), mettre à zéro le totalisateur à l'aide de la touche prévue à cet effet. Pour les appareils avec un totalisateur à cadrans à aiguilles (option), mettre manuellement l'aiguille à zéro. Pour tous les modèles de compteur, mettre manuellement la grande aiguille à zéro.

Le compteur est ainsi prêt à fonctionner.

**1.4** Lors des mesures, les données de débit du compteur de gaz utilisé devront absolument être prises en considération (voir notice technique ci-jointe).

**La charge de pression maximale se chiffre à 50 mbar pour les compteurs de gaz à soufflet modèle BG 4 au modèle BG 25, et 0,5 bar pour les modèles BG 40 et BG 100!**

## 2. Entretien

**2.1** Les compteurs de gaz à soufflet **RITTER** sont exempts d'entretien.

**2.2** Pour tout problème de précision de mesure ou tout autre dysfonctionnement, nous vous recommandons de renvoyer à l'usine le compteur de gaz pour l'inspection, le nettoyage et le recalibrage de l'appareil.

Photos: Type 0 à + 60 °C, échelle 0,5 °C

**Approprié aux :** Compteurs de gaz à tambour **RITTER**  
**Echelles de mesure:** 0 °C à + 60 °C, échelle 0,5 °C, L = 150 mm  
0 °C à + 50 °C, échelle 0,1 °C, L = 330 mm  
0 °C à + 125 °C, échelle 1 °C, L = 215 mm  
15 °C à + 30 °C, échelle 0,1 °C, L = 235 mm

#### Utilisation :

Le thermomètre (gaz) peut être utilisé pour la mesure de la température du gaz pendant le débit du gaz.

Celui-ci est entre autres nécessaire si le volume de gaz **réel** mesuré et indiqué doit être converti dans le **volume normal**. Le volume de gaz **réel** est le volume à une température et à une pression **réelles** du gaz. Par contre le **volume normal** d'un gaz est le volume lors de **conditions normales**, qui (en Allemagne) sont :

température normale = 273,15 Kelvin (= 0 °C)  
pression normale = 1.013,25 mbar

La formule pour la conversion du **volume réel** dans un **volume normal** est la suivante :

$$V_n = V_i \times \frac{p_r}{p_n} \times \frac{T_n}{T_r} \quad \text{où} \quad \begin{array}{ll} V_n = \text{Volume } \underline{n} \text{ormal} & \text{en [Litre]} \\ V_i = \text{Volume } \underline{i} \text{ndiqué} & \text{en [Litre]} \\ P_n = \text{Pression } \underline{n} \text{ormale} & \text{en [mbar-absolu]} \\ \text{Pression du gaz } \underline{r} \text{éelle} & \text{en [mbar-absolu]} \\ T_n = \text{Température } \underline{n} \text{ormale} & \text{en [Kelvin]} \\ T_r = \text{Température } \underline{r} \text{éelle} & \text{en [Kelvin]} \end{array}$$

#### Montage :

Après le déballage du thermomètre, le chapeau de fermeture de la prise du thermomètre (gaz) situé sur le compteur de gaz doit avant tout être dévissé. On peut facilement conserver ce chapeau de fermeture en le vissant au dos de la prise du thermomètre (gaz) (voir flèche sur l'image ci-dessus à droite). Pour installer le thermomètre sur l'unité de prise, introduisez le prudemment dans le boîtier du compteur de gaz par le bas de l'embout dans l'ouverture de la prise

du thermomètre (voir ci-dessus l'image centrale). Le boîtier du compteur de gaz doit être ensuite obturé en vissant l'écrou à chapeau relié au thermomètre. Le thermomètre est ainsi prêt à fonctionner.

**Approprié aux :** Compteurs de gaz à tambour **RITTER**  
**Echelles de mesure:** 0 °C à + 60°C, échelle 0,5°C, L = 150 mm  
0 °C à + 50°C, échelle 0,1°C, L = 330 mm  
0 °C à + 125°C, échelle 1°C, L = 215 mm  
15 °C à + 30°C, échelle 0,1°C, L = 235 mm

#### Utilisation :

Le thermomètre (liquide obturateur) peut être utilisé pour la mesure de la température du liquide obturateur pendant le débit du gaz.

Conformément à la règle pour le calibrage et à la mesure avec un compteur de gaz à tambour, la température du liquide obturateur ne doit pas s'écarter de plus de 0,5 °C de la température du gaz. Une grande différence de température causerait un trop grand changement de la température du gaz, puisque le flux de gaz entre inévitablement en contact avec le liquide obturateur pendant la mesure. Ce changement de température mènerait à une modification (inconnue) du débit de gaz et par conséquent à une éventuelle erreur de mesure ou d'affichage.

#### Montage :

Après le déballage du thermomètre, le chapeau de fermeture de la prise du thermomètre (liquide obturateur) situé sur le compteur de gaz doit avant tout être dévissé. Ce chapeau de fermeture peut être facilement revissé au dos de la prise du thermomètre (liquide obturateur) (voir flèche sur l'image ci-dessus à droite). Pour installer le thermomètre sur l'unité de prise, introduisez le prudemment dans le boîtier du compteur de gaz par le bas de l'embout dans l'ouverture de la prise du thermomètre (liquide obturateur) (voir ci-dessus l'image centrale). Le boîtier du compteur de gaz doit ensuite être obturé en vissant l'écrou à chapeau relié au thermomètre. Le thermomètre est ainsi prêt à fonctionner.

**Approprié aux:** Compteurs de gaz à tambour **RITTER**  
**Echelle de mesure:** 0 à 10 mbar (sur- /sous-pression); modèle spécial: 0 à 20 mbar  
**Dissolution:** 0.1 mbar

**Utilisation:**

Le manomètre peut être utilisé pour la mesure de la pression du gaz pendant le débit du gaz. Celui-ci est entre autres nécessaire si le volume de gaz **réel** mesuré et indiqué doit être converti dans le **volume normal**. Le volume de gaz **réel** est le volume à une température et à une pression réelle du gaz. Par contre le **volume normal** d'un gaz est le volume lors de **conditions normales**, qui (en Allemagne) sont

Température normale = 273,15 Kelvin (= 0 °C)  
 Pression normale = 1.013,25 mbar

La formule pour la conversion du **volume réel** dans un **volume normal** est la suivante:

$$V_n = V_i \times \frac{P_r}{p_n} \times \frac{T_n}{T_r} \quad \text{où}$$

$V_n$	=	Volume <u>n</u> ormal	en	[Litre]
$V_i$	=	Volume <u>i</u> ndiqué	en	[Litre]
$p_n$	=	Pression <u>n</u> ormale	en	[mbar-absolu]
$p_r$	=	Pression <u>r</u> éelle du gaz	en	[mbar-absolu]
$T_n$	=	Température <u>n</u> ormale	en	[Kelvin]
$T_r$	=	Température <u>r</u> éelle	en	[Kelvin]

Attention: La pression du gaz indiquée sur le manomètre est la pression différentielle entre la pression du gaz à l'entrée de gaz et la pression atmosphérique réelle (pression de l'air). Cela signifie donc que la pression réelle du gaz ( $P_r$ ) à utiliser dans la formule ci-dessus est **la pression du gaz indiquée** sur le manomètre **plus** la **pression atmosphérique réelle (pression de l'air)** en [mbar].

### **Montage et remplissage:**

Après le déballage du manomètre, celui-ci doit être attaché à la prise du manomètre (voir image centrale de la page précédente). Pour cela, il suffit de visser les deux vis au dos de la prise du manomètre.

Remplissage du manomètre: le manomètre doit être rempli avec l'huile rouge spécialement conçue pour le remplissage de ce type d'appareil, celle-ci est livrée avec le manomètre. Le remplissage s'effectue par l'embout de remplissage sur la partie supérieure du manomètre. Tout d'abord dévisser la vis blanche. Remplir d'huile jusqu'au point 0 figurant sur la colonne d'huile. Revisser la vis . **Attention : seule cette huile rouge spéciale peut être utilisée avec ce manomètre !!** (densité 0,88). L'utilisation d'une autre huile ayant une densité différente entraînera des erreurs de mesure.

Ensuite, dévisser le chapeau de fermeture du raccord du manomètre à l'entrée de gaz (au dos du boîtier du compteur de gaz). On peut facilement conserver ce chapeau de fermeture en le vissant au dos de la prise du manomètre ( voir flèche sur la photo de droite). Enfin, visser le chapeau de fermeture au bout du tube flexible du manomètre avec la prise du manomètre à l'entrée de gaz.

Le manomètre est prêt à fonctionner.

### **Lecture du manomètre :**

La colonne d'huile du manomètre indique en mbar la pression différentielle du gaz entre l'entrée de gaz du compteur de gaz et la pression atmosphérique.

**Attention:** Si le manomètre est branché à l'entrée de gaz du compteur de gaz mais **pas** rempli d'huile, le gaz va s'échapper du manomètre. Il s'ensuit inévitablement une **erreur de mesure** du compteur de gaz.

**Utilisation :** Les données saisies (quantité du volume de gaz mesuré [Litre] et le débit [Litre/h]) pourront, grâce à l'émetteur d'impulsions du compteur de gaz **RITTER**, être transmis à un appareil de mesure externe (PC, enregistreur). Pour une utilisation liée au domaine des explosions, un modèle muni d'un capteur inductif peut être livré.

**Matériaux :** L'émetteur d'impulsions est monté dans le boîtier du totalisateur du compteur de gaz (derrière le cadran) et se compose des éléments suivants :

- disque à fentes
- photocapteur (modèle Ex. : capteur inductif)
- prise femelle à 5 broches (broches rondes, 180°, DIN 41524)

**Description :** Le tambour de mesure (pour les compteurs de gaz à tambour) ou le système de mesure (pour les compteurs de gaz à soufflet) est couplé par le biais d'un accouplement magnétique au disque à fentes 1:1. Les rainures ou encore les drapeaux du disque à fentes tournent à travers le photocapteur en forme de U et interrompent ainsi de façon discontinue le rayon lumineux de la photodiode. Le photocapteur transforme donc la rotation du tambour de mesure (pour les compteurs de gaz à tambour) ou le mouvement de la membrane de mesure (pour les compteurs de gaz à soufflet) en une suite d'impulsions. Le nombre d'impulsions donne, avec la dissolution correspondante (voir tableau, page 03.06/07), la quantité du **volume de gaz** passé. La fréquence est proportionnelle à la **vitesse du débit** du gaz.

Pour le fonctionnement du photocapteur, une source de tension continue de 5V est nécessaire. Vous pouvez obtenir d'autres valeurs électriques caractéristiques du photocapteur dans la notice technique 03.07. Le signal de sortie est une onde carrée dont le niveau (= signal de tension min./max.) dépend du branchement, du point de vue de l'utilisateur, c'est à dire de la valeur des résistances utilisées. A la page 03.06, pour trois niveaux de signal typiques (5/12/24 Volts comme niveau supérieur "High") les valeurs minimales des résistances correspondantes sont mentionnées à titre d'exemple.

Le niveau inférieur "Low " résulte de la dépendance de la tension de saturation du courant de collecteur et peut aller jusqu'à un maximum de 1,5 V. (Remarque: pour des courants de collecteur plus faibles, la tension de saturation correspondante est plus petite).

**Douilles de branchement :** L'inscription Pin de la douille de branchement à 5 broches est représentée à la page 03.08. L'alimentation en tension de la photodiode est raccordée aux Pin 3 et 5 (3 = +/-jaune, 5 = Masse/ orange), le signal de sortie est placé sur les Pin 1 et 4 (1 = émetteur (Masse) /marron, 4 = collecteur/rouge). Le Pin 2 n'est pas branché. Les numéros mentionnés dans le schéma de montage du photocapteur correspondent également à cette numérotation de Pins.

**Branchement de "l'afficheur électronique" EDU 32 FP (accessoires en option) :**

L'émetteur d'impulsions peut être relié à l'afficheur grâce à un câble de connexion à 5 broches livré avec l'afficheur. L'afficheur renferme l'alimentation en tension pour la photodiode et le branchement

d'identification ou encore la logique d'identification pour que le volume mesuré [litre] et le débit [litre/h] puissent être lus directement.

Les valeurs de mesure données par l'afficheur électronique peuvent être transmises à un ordinateur via la jonction RS 232 de série ou être aussi reliées via une sortie analogique de série (0 - 1 V ou 4 - 20 mA) à un système ou un appareil analogue de traitement des données (voir en outre le chapitre 4 "Afficheur électronique").

**Exemple de branchement :** Dans le diagramme schématique du photocapteur figurant sur la notice technique 03.08 est également représenté un exemple de montage (en discontinu). Les valeurs de résistance dépendent de la résistance d'entrée de l'appareil de mesure utilisé, par la suite les valeurs minimales sont toutefois mentionnées pour obtenir le niveau de tension du signal de sortie correspondant.

Niveau de signal	R <sub>1</sub>	R <sub>2</sub>
5 Volt	1,0 kOhm	560 Ohm
12 Volt	2,4 kOhm	1,2 kOhm
24 Volt	4,8 kOhm	2,4 kOhm

**Utilisation avec des compteurs de gaz à tambour :**

Si la vitesse de débit est enregistrée avec l'émetteur d'impulsions, la courbe correspondante du tension de sortie peut légèrement être ondulatoire bien que le débit de gaz soit constant. Ceci est (inévitablement) dû à la conception elle-même du tambour de mesure du compteur de gaz à tambour : le tambour de mesure se compose de quatre chambres simples qui s'ouvrent et se ferment de façon cyclique. La première chambre **doit** être fermée **avant que** la suivante ne s'ouvre.

Cette mesure de force explique d'une part la grande précision de mesure obtenue. D'autre part, l'ouverture et la fermeture occasionnent chaque fois une légère réduction - à peine visible à l'oeil nu - de la vitesse de rotation du tambour de mesure, réduction qui sera cependant minutieusement restituée par un appareil enregistreur / ordinateur. Une courbe facilement ondulatoire de la vitesse de débit représente donc le véritable débit à travers le tambour de mesure

**Caractéristiques des disques à fentes:**

compteur de gaz	impulsions par rotation *	Débit Par Rotation *	dissolution	impulsions par litre	Fréquence d'impulsions Maximale
[type]	[imp./rota.]	[ltr/rota.]	[ltr/imp.]	[imp/ltr]	[imp./min]
TG 05	200	0,5	0,0025	400	400
TG 1	200	1,0	0,005	200	400
TG 3	200	3,0	0,015	66,7	400
TG 5	200	5,0	0,025	40	400
TG 10	200	10	0,05	20	400

TG 20	200	20	0,1	10	467
TG 50	200	50	0,25	4	1.200

compteur de gaz [type]	impulsions par rotation * [imp./rota.]	Débit Par Rotation * [ltr/rota.]	dissolution [ltr/imp.]	impulsions par litre [imp/ltr]	Fréquence d'impulsions Maximale [imp./min]
BG 4	200	10	0,05	20	2.000
BG 6	200	20	0,1	10	1.667
BG 10	200	50	0,25	4	1.067
BG 16	200	100	0,5	2	833
BG 25	200	100	0,5	2	1.333
BG 40	200	100	0,5	2	2.167
BG 100	200	100	0,5	2	5.333

\* Type TG: Rotation du tambour de mesure (= Rotation de la grande aiguille du cadran)  
 Type BG: Rotation de la grande aiguille du cadran

**Dimensions du disque à fentes :**

(pour tous les modèles de compteur de gaz)

Diamètre: 140,2 mm  
 Largeur de fente: 1,0 mm  
 Largeur de drapeaux 1,2 mm

**Valeurs caractéristiques (valeurs maximales) :**

Photodiode (émetteur)

Tension en sens de non conduction  $V_R$  6 V  
 Courant principal  $I_F$  60 mA  
 Courant d'impulsion  
 $t_p \leq 10$  microsec.  $I_{FSM}$  3 A  
 Tension principale  $V_F$  1,5 V  
 Puissance dissipée ( $T \leq 25^\circ C$ )  $P_V$  100 mW

Phototransistor (détecteur)

Tension collecteur - émetteur  $V_{CEO}$  70 V  
 Tension émetteur - collecteur  $V_{CEO}$  7 V  
 Courant de collecteur  $I_C$  100 mA  
 Puissance dissipée ( $T \leq 25^\circ C$ )  $P_V$  150 mW  
 Courant résiduel de collecteur  
 $V_{CE} = 25 V, I_F = 0, E = 0$   $I_{CEO}$  100 nA



**ACCESSOIRES**  
**Emetteur d'impulsions V 2.0**  
**Notice technique du photocapteur**

**03.06**  
09/98

Facteur d'amplification en courant

$V_{CE} = 5 \text{ V}$ ,  $I_F = 20 \text{ mA}$

CTR    2,5 %



**ACCESSOIRES**  
**Emetteur d'impulsions V 2.0**  
**Notice technique du photocapteur**

**03.06**  
09/98

**Douille de jonction de l'émetteur d'impulsions  
(vue de la douille)**

**Schéma de montage du photocapteur  
et exemple d'application**

3 Anode (jaune)      1 Emetteur (marron)  
5 Cathode (orange)    4 Collecteur (rouge)

**Courbe caractéristique courant - tension**

**Courbe caractéristique -  
facteur d'amplification en courant**

**Réseau des caractéristiques  
Courant de collecteur - Tension de collecteur**

**Courbe caractéristique courant de collecteur -  
courant principal**

### 1. Utilisation:

L'émetteur d'impulsions pour compteurs à gaz Ritter sert à transmettre les impulsions ( comme grandeur de mesure pour le volume de gaz mesuré de la quantité de gaz qui s'est écoulée au travers du compteur de gaz) à l'unité d'affichage électronique (EDU 32 FP) livrable séparément ou aussi à un système d'acquisition / PC. Dans ce cas, le système externe doit délivrer une tension d'alimentation pour le photo-détecteur, de même qu'il doit disposer d'une logique de traitement capable de transformer les impulsions entrantes en volume resp. en débit. Lors d'un raccordement à un système d'acquisition de données étranger nous vous prions de bien prendre note des caractéristiques électriques (page 3.09) et du schéma de raccordement (page 3.09/10).

Für eine Verwendung im Ex-Bereich kann eine Ausführung mit einem induktiven Sensor geliefert werden (PTB-Zulassung Nr. Ex-83/2022 X).

### 2. Matériaux :

L'émetteur d'impulsions est monté dans le boîtier du totalisateur du compteur de gaz (derrière le cadran) et se compose des éléments suivants :

- disque à fentes
- Photo-détecteur infrarouge avec LED indicatrice d'état.
- prise femelle à 5 broches (broches rondes, 180°, DIN 41524)

### 3. Description :

Le tambour de mesure (pour les compteurs de gaz à tambour) ou le système de mesure (pour les compteurs de gaz à soufflet) est couplé par le biais d'un accouplement magnétique au disque à fentes 1:1. Les rainures ou encore les drapeaux du disque à fentes tournent à travers le photo-détecteur en forme de U et interrompent ainsi de façon discontinue le rayon lumineux de la photodiode. Le photo-détecteur transforme donc la rotation du tambour de mesure (pour les compteurs de gaz à tambour) ou le mouvement de la membrane de mesure (pour les compteurs de gaz à soufflet) en une suite d'impulsions. Le nombre d'impulsions donne, avec la dissolution correspondante (voir tableau, page 03.08), la quantité du **volume de gaz** passé. La fréquence est proportionnelle à la **vitesse du débit** du gaz.

Une source de tension continue de 5 – 24 V est nécessaire au fonctionnement du photo-détecteur. Vous trouverez toutes les informations complémentaires concernant les caractéristiques du photo-détecteur sur la feuille de caractéristiques 03.10. Le signal de sortie est une onde rectangulaire dont le niveau (= signal de tension min./max) dépend de la tension d'alimentation.

- Tension d'alimentation 5 V ⇒ Niveau du signal de sortie 0,7 / 3,7 Volt
- Tension d'alimentation 24 V ⇒ Niveau du signal de sortie 2 / 21 Volt

En utilisant une tension d'alimentation entre 5 et 24 V les niveaux du signal de sortie peuvent être interpolés en 1<sup>ère</sup> approximation de manière linéaire.

### 4. Fiches de branchement :

L'inscription Pin de la fiche de branchement à 5 broches est représentée à la page 03.09. L'alimentation en tension de la photodiode est raccordée aux Pin 1 et 2 (1 = masse/noir, 2 = U<sub>s</sub>/ rouge), le signal de sortie est placé sur les Pin 1 et 4 (1 = +/blanc). Les numéros mentionnés dans le schéma de montage du photo-détecteur sur la notice technique 03.10 correspondent également à cette numérotation de Pins.

### 5. Branchement de “l’afficheur électronique” EDU 32 FP (accessoires en option) :

L'émetteur d'impulsions peut être relié à l'afficheur grâce à un câble de connexion à 5 broches livré avec l'afficheur. La longueur maximum du câble de raccordement est de 10 m (câble non blindé) resp. de 100 m (câble blindé). L'afficheur renferme l'alimentation en tension pour la photodiode et le branchement d'identification ou encore la logique d'identification pour que le volume mesuré [litre] et le débit [litre/h] puissent être lus directement.

Les valeurs de mesure données par l'afficheur électronique peuvent être transmises à un ordinateur via la jonction RS 232 de série ou être aussi reliées via une sortie analogique de série (0 - 1 V ou 4 - 20 mA) à un système ou un appareil analogue de traitement des données (voir en outre le chapitre 4 “Afficheur électronique”).

### 6. Exemple de branchement :

Le branchement de l'émetteur d'impulsions est schématisé sur la notice technique 03.10.

### 7. Utilisation avec des compteurs de gaz à tambour :

Si la vitesse de débit est enregistrée avec l'émetteur d'impulsions, la courbe correspondante du tension de sortie peut légèrement être ondulatoire bien que le débit de gaz soit constant. Ceci est (inévitablement) dû à la conception elle-même du tambour de mesure du compteur de gaz à tambour : le tambour de mesure se compose de quatre chambres simples qui s'ouvrent et se ferment de façon cyclique. La première chambre **doit** être fermée **avant que** la suivante ne s'ouvre.

Cette mesure de force explique d'une part la grande précision de mesure obtenue. D'autre part, l'ouverture et la fermeture occasionnent chaque fois une légère réduction - à peine visible à l'oeil nu - de la vitesse de rotation du tambour de mesure, réduction qui sera cependant minutieusement restituée par un appareil enregistreur / ordinateur. Une courbe facilement ondulatoire de la vitesse de débit représente donc le véritable débit à travers le tambour de mesure.

### 8. Caractéristiques des disques à fentes:

compteur de gaz [type]	Impulsions par Rotation * [imp./rota.]	Débit Par Rotation * [ltr/rota.]	dissolution [ltr/imp.]	Impulsions par litre [imp/ltr]	Fréquence d'impulsions Maximale [imp./min]
TG 01	200	0,1	0,0005	2000	1.667
TG 05	200	0,5	0,0025	400	400
TG 1	200	1,0	0,005	200	400
TG 3	200	3,0	0,015	66,7	400
TG 5	200	5,0	0,025	40	400
TG 10	200	10	0,05	20	400
TG 20	200	20	0,1	10	467
TG 25	200	25	0,125	8	933
TG 50	200	50	0,25	4	1.200
BG 4	200	10	0,05	20	2.000
BG 6	200	20	0,1	10	1.667
BG 10	200	50	0,25	4	1.067
BG 16	200	100	0,5	2	833

BG 40	200	100	0,5	2	2.167
BG 100	200	100	0,5	2	5.333

\* Type TG: Rotation du tambour de mesure (= Rotation de la grande aiguille du cadran)  
Type BG: Rotation de la grande aiguille du cadran

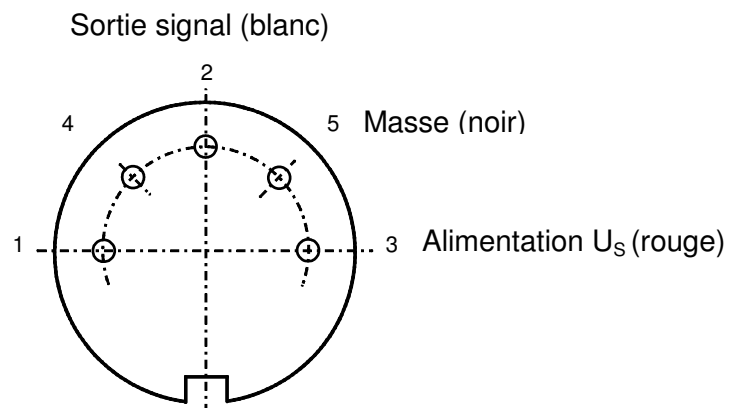
**9. Dimensions du disque à fentes :**  
(pour tous les modèles de compteur de gaz)

	TG01	TG05 - TG50
Diamètre	113,0	146
Largeur de fente	0,9	1,0
Largeur de drapeaux	0,9	1,2

**10. Valeurs caractéristiques:**

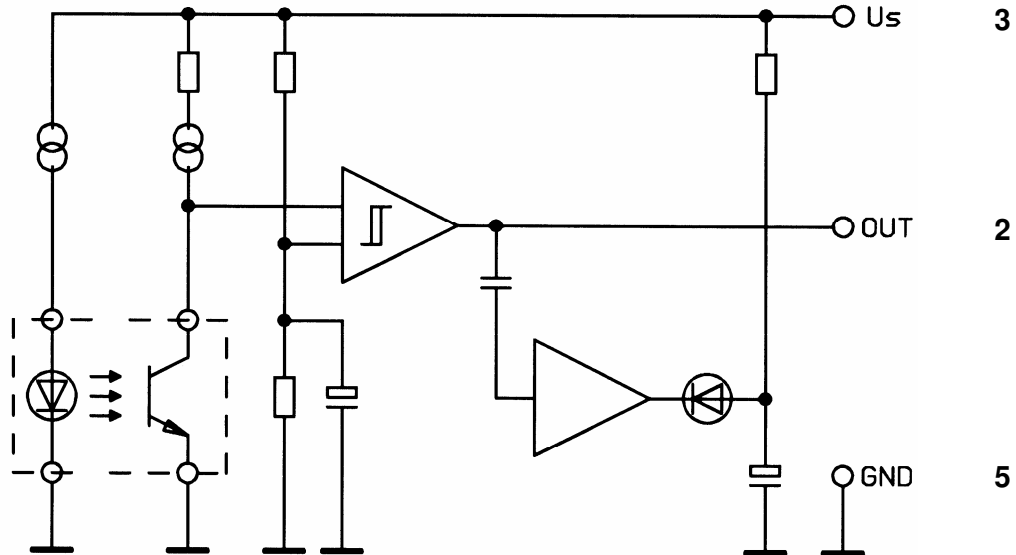
Tension d'alimentation $U_s$	5 – 24 V DC	
Courant	< 3 mA	
Tension de sortie		
	Us = 5 V: Niveau haut	min. 3,7 V
	Niveau bas	max. 0,7 V
	Us = 24 V: Haut	min. 21 V
	Bas	max. 2 V
Courant		
	Source	min. +7 mA
	Sink	min. -6 mA
Fréquence de la photodiode	0 – 250 Hz	

**11. Connecteur de sortie de l'émetteur:**  
(Vue du connecteur)



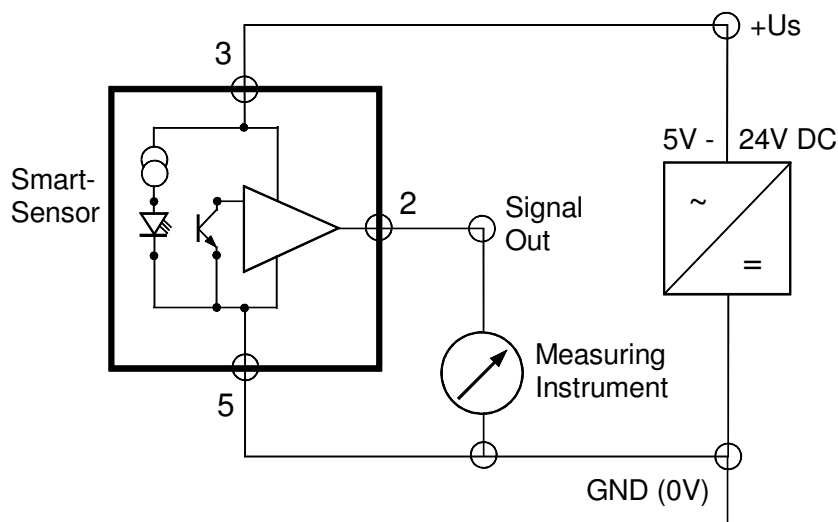
### 12. Schéma électrique:

Pin No.



Le circuit contient un transistor supplémentaire en sortie qui l'isole de la masse et de l'alimentation  $U_s$  protégé des court circuits.

### 13. Branchement de l'émetteur d'impulsions (schéma):



### 14. Remplacement du kit „Photodiode, complet“

Le kit est composé des éléments suivants:

Photodiode sur platine, fixation, câblage, fiche de raccordement.

#### a) Démontage du kit monté:

- Retirer l'aiguille du cadran,
- Retirer le cadran en dévissant les 2 vis du cadran.
- Dévisser les 2 vis de la fiche de raccordement et retirer le connecteur, pour les émetteurs de la version 3.0: dessouder le câblage des pins,
- Dévisser les 2 vis de la fixation de la partie „Photodiode“,
- Dévisser les 2 vis **extérieures** dans le support laiton horizontal du totalisateur.

- Retirer le totalisateur et la transmission, le disque à fentes, l'accouplement magnétique et la photodiode; pour les émetteurs d'impulsions des versions 1.0 & 2.0: retirer la photodiode par l'ouverture de la fiche de raccordement.
- b) Montage du nouveau kit:
- Placer la photodiode en forme de fourche sur le périmètre du disque à fentes,
  - Introduire la transmission avec le disque à fentes en même temps que la pièce photodiode dans le boîtier du totalisateur. Prendre garde, lors de cette manipulation, à ne pas plier les drapeaux du disque à fentes! La transmission avec le disque à fentes et l'accouplement magnétique sont attirés et maintenus par la force magnétique dans leur position correcte.
  - Fixer l'élément «photodiode» au boîtier du totalisateur au moyen des 2 vis. La photodiode doit être ajustée, grâce au jeu des trous de vis, de manière à ce que le disque à fentes tourne librement au centre de la fourche de la photodiode.
  - Sortir le câblage par le trou prévu pour la fiche de raccordement,
  - Souder les brins sur les pins en respectant la position décrite dans «occupation des pins du connecteur de raccordement». Veuillez noter SVP que cette description montre une vue depuis **l'extérieur** du connecteur. La vue sur les pins depuis l'intérieur est donc le miroir de la précédente. Les Nos de pin sont indiqués juste à côté de ceux-ci.
  - Mise en place et fixation du corps de connecteur,
  - Mise en place du totalisateur avec son support de laiton; la transmission doit être introduite par le trou central du support de laiton,
  - Revisser les 2 vis extérieures du support de laiton, Messinghalterung,
  - Replacer et revisser le cadran,
  - Remettre l'aiguille en place.

**Utilisation :** Les données saisies (quantité du volume de gaz mesuré [Litre] et le débit [Litre/h]) pourront, grâce à l'émetteur d'impulsions du compteur de gaz **Ritter**, être transmis à un appareil de mesure externe (PC, enregistreur). Pour une utilisation liée au domaine des explosions, un modèle muni d'un capteur inductif peut être livré.

**Matériel :** L'émetteur d'impulsions est monté dans le boîtier du totalisateur du compteur de gaz (derrière le cadran) et se compose des éléments suivants :  
- disque à fentes  
- capteur inductif  
- prise Ex. à 3 broches

**Description :** Le tambour de mesure (pour les compteurs de gaz à tambour) ou le système de mesure (pour les compteurs de gaz à soufflet) est couplé par le biais d'un accouplement magnétique au disque à fentes 1:1. Les rainures ou encore les drapeaux du disque à fentes tournent à travers le capteur inductif en forme de U et interrompent ainsi de façon discontinue le rayon lumineux de la photodiode. Le capteur inductif transforme donc la rotation du tambour de mesure (pour les compteurs de gaz à tambour) ou le mouvement de la membrane de mesure (pour les compteurs de gaz à soufflet) en une suite d'impulsions. Le nombre d'impulsions donne, avec la dissolution correspondante (voir tableau, page 03.14), la quantité du **volume de gaz** passé. La fréquence est proportionnelle à la **vitesse du débit** du gaz.

Pour le fonctionnement du capteur inductif, une source de tension continue de 5V est nécessaire. Vous pouvez obtenir d'autres valeurs électriques caractéristiques du capteur inductif dans la notice technique 03.15. Le signal de sortie est une onde carrée dont le niveau (= signal de tension min./max.) dépend du branchement, du point de vue de l'utilisateur, c'est à dire de la valeur des résistances utilisées.

**Douilles de branchement:** L'inscription Pin de la douille de branchement à 3 Broches est représentée à la page 03.15.

**Branchement de "l'afficheur électronique" EDU 32 FP (accessoires en option) :**

L'émetteur d'impulsions peut être relié à l'afficheur grâce à un câble de connexion à 3 broches livré avec l'afficheur. L'afficheur renferme l'alimentation en tension pour la photodiode et le branchement d'identification ou encore la logique d'identification pour que le volume mesuré [litre] et le débit [litre/h] puissent être lus directement.

Les valeurs de mesure données par l'afficheur électronique peuvent être transmises à un ordinateur via la jonction RS 232 de série ou être aussi reliées via une sortie analogique de série (0 - 1 V ou 4 - 20 mA) à un système ou un appareil analogue de traitement des données (voir en outre le chapitre 4 "Afficheur électronique").

**Utilisation avec des compteurs de gaz à tambour :**

Si le volume est enregistré avec l'émetteur d'impulsions, la courbe correspondante de la tension de sortie peut légèrement être ondulatoire bien que le débit de gaz soit constant. Ceci est (inévitablement) dû à la conception elle-même du tambour de mesure du compteur de gaz à tambour : le tambour de mesure se compose de quatre chambres simples qui s'ouvrent et se ferment de façon cyclique. La première chambre **doit** être fermée **avant que** la suivante ne s'ouvre.

Cette mesure de force explique d'une part la grande précision de mesure obtenue. D'autre part, l'ouverture et la fermeture occasionnent chaque fois une légère réduction - à peine visible à l'oeil nu - de la vitesse de rotation du tambour de mesure, réduction qui sera cependant minutieusement restituée par un appareil enregistreur / ordinateur. Une courbe facilement ondulatoire de la vitesse de débit représente donc le véritable débit à travers le tambour de mesure

**Caractéristiques des disques à fentes:**

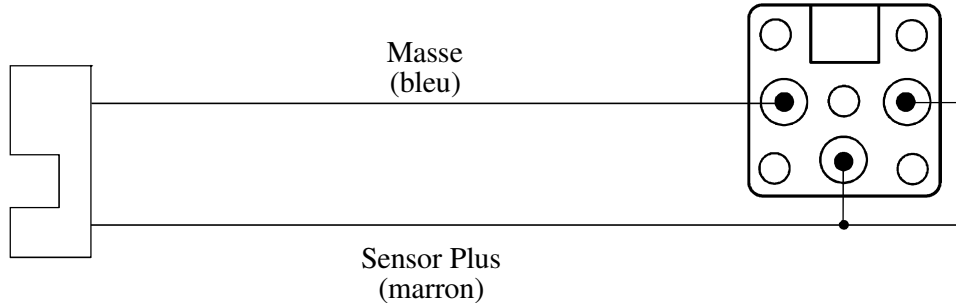
Compteur de gaz [type]	Impulsions par rotation * [imp./rota.]	Débit par Rotation * [dm <sup>3</sup> /rota.]	Dissolution [dm <sup>3</sup> /imp.]	Impulsions par litre [Imp/dm <sup>3</sup> ]	Fréquence d'impulsions maximale [imp./min]
TG 05	50	0,5	0,01	100	100
TG 1	50	1,0	0,02	50	100
TG 3	50	3,0	0,6	17	100
TG 5	50	5,0	0,1	10	100
TG 10	50	10	0,2	5	100
TG 20	50	20	0,4	3	117
TG 50	50	50	1,0	1	300
BG 4	50	10	0,2	5	500
BG 6	50	20	0,4	3	417
BG 10	50	50	1	1	267
BG 16	50	100	2	1	208
BG 25	50	100	2	1	333
BG 40	50	100	2	1	542
BG 100	50	100	2	1	1.333

\* Compteurs de gaz à tambour : rotation du tambour de mesure (=rotation de la grande aiguille du cadran)

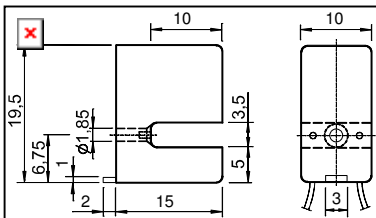
Compteurs de gaz à soufflet: rotation de la grande aiguille du cadran

**Dimensions du disque à fentes :** Diamètre: 140,2 mm  
(pour tous les modèles de compteur de gaz) Largeur de fente: 5,2 mm  
Largeur de drapeaux: 3,4 mm

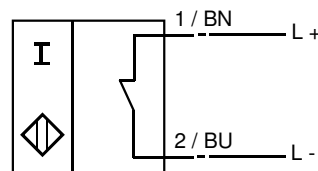
**Prise de sortie de l'émetteur d'impulsions:**  
(Vue de la prise)



**Dimensions du capteur:**



**Symbole standard, schéma de raccord:**



**Données techniques:**

largeur de fente	3,5	mm
pénétration	5 ... 7	mm
tension nominale	8	V
consommation en courant:		
cible détectée	1	m A
cible non détectée	3	m A
fréquence de commut. f	3.000	H z
inductance interne L	160	μ H
capacitance interne C	40	n F
visual. état de commutation	-	
CEM selon	EN 60947-5-2	
conforme aux normes	EN 50227	
protection selon IEC 60529	IP 67	
température de service	- 25 – +70	°C
raccordement	0,5 m, fils LIY	
section conducteurs	0,14 mm <sup>2</sup>	
matériau du boîtier	PBT/PPS	

## **TABLE DES MATIERES**

	<b>Page</b>
<b>1. Données techniques</b>	<b>04.02</b>
<b>2. Généralités</b>	<b>04.04</b>
2.1 Utilisation/Application	<b>04.04</b>
2.2 Réglages standards	<b>04.04</b>
2.3 Changement de fusible	<b>04.04</b>
<b>3. Installation</b>	<b>04.05</b>
3.1 Branchement de l'afficheur électronique au compteur de gaz	<b>04.05</b>
3.2 Mise sous tension de l'appareil	<b>04.05</b>
3.3 Fonctionnement de la batterie	<b>04.05</b>
3.3.1 Généralités	<b>04.05</b>
3.3.2 Données techniques	<b>04.06</b>
3.3.3 Mesures après une longue période d'inutilisation	<b>04.06</b>
3.3.4 Changement de batterie	<b>04.06</b>
<b>4. Affichage</b>	<b>04.06</b>
4.1 Généralités	<b>04.06</b>
4.2 Modes d'affichage	<b>04.07</b>
4.3 Affichage du mode de fonctionnement	<b>04.07</b>
4.4 Nombre des positions décimales et différentielles lors de l'affichage des volumes et des débits	<b>04.07</b>
4.5 Indication de trop-plein avec un débit trop grand	<b>04.08</b>
4.6 Effacement de la valeur d'affichage	<b>04.09</b>
<b>5. Calcul des débits moyens</b>	<b>04.09</b>
5.1 méthode arithmétique	<b>04.09</b>
5.2 méthode intégrante	<b>04.09</b>
<b>6. Programmation de l'appareil (Setup)</b>	<b>04.09</b>
6.1 programmation via les touches de commande	<b>04.09</b>
6.2 programmation via connexion à un PC	<b>04.13</b>
<b>7. Entrées et sorties</b>	<b>04.14</b>
7.1 Prises Input / entrée	<b>04.14</b>
7.2 Sortie analogique	<b>04.14</b>
7.2.1 Sortie de courant	<b>04.14</b>
7.2.2 Sortie de tension	<b>04.15</b>
7.2.3 Retard temporel dans la sortie de débit	<b>04.15</b>
7.2.4 Signal de trop-plein dû à un trop grand débit	<b>04.15</b>
7.3 Jonction RS 232	<b>04.15</b>
7.3.1 Description des jonctions	<b>04.16</b>
7.3.2 Control Code	<b>04.16</b>
7.3.3 Hardware - Handshake	<b>04.16</b>
<b>8. Schémas de l'installation électrique des prises d'entrée et de sortie</b>	<b>04.17</b>

Vue de face

Vue de dos

### 1. Données techniques

- Courant d'alimentation:** 230 V courant alternatif 50 Hz, ou 110 V / 50 – 60Hz  
Accu 6-Volt pour fonctionnement sur batterie
- Entrée :** Impulsions de l'émetteur d'impulsions des compteurs de gaz  
**RITTER**, prise femelle à 5 broches,  
Approprié pour tous les compteurs de gaz **RITTER** TG et BG (type  
et modèle programmables sur touches de commande)
- Sorties :**
1. Jonction RS 232 (prise standard Sub-D-9-pin) :  
Tension: + / - 15 Volts  
Vitesse de transmission: 9.600 Baud  
Données = 8 bits, parité = N, Stopbit =1
  2. Sortie analogique programmable, prise femelle à 5 broches :
    - a) signal de courant : 4 – 20 mA ou 0 – 20 mA  
ou
    - b) signal de tension : 0 – 1 volt
- Affichage :** Affichage LCD à 2 lignes, 16 chiffres par ligne  
Langues d'affichage programmables : allemand / anglais  
Réglage du contraste (se servir du menu)  
Affichage du:
- volume de gaz mesuré en [Litre]
  - débit réel en [Litre/heure]
  - compteur de gaz programmé (type / modèle)
  - mode de fonctionnement (réseau / batterie)

<sup>(1)</sup> Le fil électrique est fourni uniquement si l'appareil est livré dans des pays ayant les mêmes prises de courant qu'en Allemagne.

**Elements de commande:** Touches de commande, imperméables

Touche	Fonction
<hr/>	

**AFFICHEUR ELECTRONIQUE**  
**EDU 32 FP**  
**Notice technique**

**04.03**

ON / OFF	marche / arrêt
RESET	mode de mesure: remise à zéro de l'affichage mode de setup: choix des options du menu
MODE	mode de mesure : choix de l'affichage "volume" et/ou "vitesse de débit" mode setup: choix de chaque option du menu

- Autres fonctions:**
- transmission des données via RS232 vers PC
  - configuration du EDU 32 FP vers PC
  - présélection d'un débit minimal et maximal
  - signal acoustique (bip) lorsque les valeurs de débit excèdent les débits minimum et maximum présélectionnés
  - régulateur de contraste d'affichage (mise au point par le menu)
  - l'alimentation électrique pour la jonction peut être interrompue (pour augmenter le temps de fonctionnement de la batterie)

**Control Code :** (pour la transmission des données de la jonction RS 232 à l'ordinateur)

Ctrl-V (Hex 16) donne : VOL 00000,00 Litres

Ctrl-F (Hex 06) donne : FLOW 000,00 L/H

Ctrl-C (Hex 03) effectue : RESET

Ctrl-T (Hex 14) donne : le type de compteur de gaz & mode de fonctionnement

**Fusible :** 0,1 ampère, au dos en bas des douilles de branchement sur le secteur dans la boîte à fusibles (y compris fusible de secours).

**Dimensions :** largeur x profondeur x hauteur = 155 x 200 x 120 mm

**Poids :** 1,4 kg

**Echelle de température :** De 0 °C à + 50 °C

## 2. Généralités

### 2.1 Utilisation :

L'accessoire EDU 32 FP est un appareil contrôlé par micro-ordinateur et un afficheur pour le volume de gaz absolu et la vitesse de débit du gaz circulant à travers le compteur de gaz **RITTER**. Il s'agit d'un appareil avec affichage LCD à 2 lignes livré dans un boîtier pupitre. Le EDU 32 FP est universellement utilisé pour tous les compteurs de gaz **RITTER**. Grâce aux touches de commande, les réglages individuels suivants peuvent être programmés:

1. Type de compteur de gaz utilisé
2. Domaines de mesure individuels (débit min./max.) pour modèles spéciaux de compteurs de gaz
3. Valeur limite supérieure et inférieure de débit
4. Emetteur d'impulsions utilisé: standard (200 impulsions par rotation du tambour de mesure), domaine Ex (50 impulsions/rotation) ou modèle spécial (n'importe quel nombre d'impulsions au dessous de 200 ou 50)
5. Langue d'affichage Allemand/Anglais
6. Sortie analogique: signal de courant ou signal de tension
7. Réglage de contraste de l'afficheur

### 2.2 Réglages standards :

Si l'afficheur est commandé avec un compteur de gaz ou s'il est spécifié lors de la commande pour quel compteur de gaz celui-ci doit être utilisé, il sera alors programmé à l'avance pour ce compteur de gaz. Si aucun type de compteur de gaz n'est indiqué, alors les réglages standards suivants seront programmés à l'usine :

Type de compteur de gaz : TG 05  
Langue : allemand  
Sortie analogique : 4 - 20mA

Si besoin est, le paragraphe 6 explique comment programmer l'afficheur pour d'autres réglages.

### 2.3 Changement de fusible

#### **Avant le changement du fusible, retirer le câble électrique de l'appareil!**

L'appareil contient un fusible de 0,1 ampère. Le fusible se trouve dans la boîte à fusibles, au dos en bas de la douille de branchement sur secteur. Après avoir retiré le câble électrique de la prise de l'appareil, la boîte à fusibles peut être retirée, en introduisant la pointe d'un petit tournevis dans l'entaille située sur le bord supérieur du tiroir et en exerçant une légère pression sur la boîte afin de l'ouvrir.

La boîte à fusibles, outre le fusible "actif", comprend un fusible de remplacement. Le fusible "actif" est celui visible après le retrait de la boîte; il se trouve au dos de la boîte, à l'intérieur de l'appareil. Il peut être retiré latéralement. Le fusible de remplacement se trouve à l'intérieur d'une "petite boîte" située directement en face du fusible actif (vers le côté extérieur de l'appareil).

### 3. Installation

Après avoir été déballé, l'appareil peut être branché sur le réseau électrique via le câble électrique livré avec celui-ci<sup>(1)</sup>. Si l'appareil n'est pas branché, en l'allumant il fonctionnera automatiquement avec l'accumulateur en gel plombé de 6 volts.

<sup>(1)</sup> Le fil électrique est fourni uniquement si l'appareil est livré dans des pays ayant les mêmes prises de courant qu'en Allemagne.

#### 3.1. Branchement de l'afficheur au compteur de gaz

Le branchement de l'afficheur au compteur de gaz s'effectue grâce au câble fourni avec l'appareil. Il suffit d'introduire les prises femelles à 5 broches de ce câble d'une part dans la prise de l'émetteur d'impulsions située sur le côté du compteur de gaz (sur le boîtier du totalisateur, position 2h; pour les compteurs de gaz dotés d'un totalisateur avec remise à zéro, position 10h), et d'autre part dans la prise „Input/Entrée“ de l'afficheur située au dos de l'appareil.

Description de la prise Input/entrée: voir paragraphe 7.1.

#### 3.2 Mise sous tension de l'appareil

La touche ON/OFF permet d'allumer l'afficheur. Pour éteindre l'appareil, il suffit d'appuyer une seconde fois. Une fois allumé, l'afficheur indique pendant environ trois secondes le type d'appareil ainsi que la version du logiciel installé (notification initiale).

Notification initiale:

RITTER	EDU 32 FP
VERSION 3.5	

Après l'affichage de la notification initiale, le type de compteur de gaz programmé est indiqué, le mode de fonctionnement [Mains (réseau) / Battery (batterie) / Low Batt (batterie faible)], ainsi que le volume de gaz en Litres. Veuillez contrôler à chaque mise sous tension que le bon type de compteur de gaz est programmé ! Si le type de compteur de gaz programmé et celui réellement utilisé ne correspondent pas, s'ensuit inévitablement une erreur de mesure ! (pour d'autres détails concernant l'affichage voir paragraphe 4 : "Affichage")

Exemple d'affichage:

TG 05	Mains
VOL	00000.00 LTR

**L'afficheur est ainsi prêt à fonctionner.**

#### 3.3 Fonctionnement de la batterie

##### 3.3.1 Généralités

La batterie est constituée d'un accumulateur rechargeable, fermé et exempt d'entretien. Pour recharger l'accumulateur, il suffit de brancher l'afficheur au réseau. Il peut rester sans cesse branché au réseau électrique, une surcharge de l'accumulateur étant impossible.

Lorsque la batterie fonctionne, le mode de fonctionnement affiché est „batterie“

##### 3.3.2 Données techniques

Tension : 6,8 volts

Durée de fonctionnement :	⇒ 6 heures avec l'émetteur d'impulsions branché et une sortie de courant de 4 – 20 mA en service, et un courant maximum de 20 mA.
	⇒ 18 heures avec émetteur d'impulsions branché et une sortie de courant de 4 – 20 mA hors service
Affichage "Low Batt" : (clignotant)	indique que la batterie est vide pour environ 10% de sa capacité, avec une durée de fonctionnement restante d'environ 0,5/1,5 heures en allumant/éteignant
Temps de recharge :	environ 12 heures (surcharge impossible)
Durée de vie :	4 ans ou 200 cycles de charges / déchargements

### 3.3.3 Mesures en cas de longues périodes d'inutilisation :

L'afficheur ne doit jamais être rangé avec un accumulateur vide car après 24 heures, une destruction de l'accumulateur est déjà possible par la sulfatation d'un disque de plomb. **L'accumulateur doit être rechargé pendant environ 2 - 3 heures au plus tard tous les trois mois.**

### 3.3.4 Changement de batterie

#### 1. Retirer le câble électrique de l'appareil

2. Au dos du boîtier se trouvent 4 bouchons situés aux coins du boîtier dans les pieds de l'appareil. Les vis sont accessibles après que les couvercles de protection situés dans chaque pied de l'appareil aient été latéralement poussés vers l'extérieur.
3. Après avoir desserré les bouchons, séparez la partie supérieure du boîtier de la partie inférieure. Les deux parties du boîtier sont reliées intérieurement par un câble à larges feuillards qui va du bord supérieur à l'afficheur.  
A cause de ce câble, les parties supérieure et inférieure doivent être séparées avec précaution; la partie supérieure doit être enlevée avant la partie inférieure.
4. L'accumulateur est fixé avec deux attaches situées sur son socle. Il peut être retiré du socle une fois les deux attaches desserrées et le câble de raccordement des pôles de l'accumulateur détaché.
5. Après la mise en place d'un nouvel accumulateur, le remontage de l'appareil s'effectue dans l'ordre inverse.

## 4. Affichage

### 4.1 Généralités

L'affichage consiste en un affichage LCD de deux lignes avec 16 chiffres par ligne; hauteur de chiffre : 7,5 mm. Le réglage du contraste des chiffres s'effectue par le biais des touches de commande dans le mode Setup ou par connexion à un PC (voir paragraphe 6.2/6.3). La langue d'affichage peut être choisie/programmée en allemand ou en anglais (de même dans le mode Setup).

### 4.2 Modes d'affichage

Concernant la touche MODE, divers modes d'affichage peuvent être choisis. Chaque frappe sur cette touche amène au mode d'affichage suivant (principe Toggle).

**Mode d'affichage 1**

(= affichage après mise sous tension)

1<sup>ère</sup> ligne : type de compteur de gaz + mode de fonctionnement

2<sup>ème</sup> ligne : volume en Litre

Exemple :

Type de compteur de gaz : TG 1, réseau, langue: anglais

TG 1	Mains
VOL	00000.00 LTR

**Mode d'affichage 2**

1<sup>ère</sup> ligne : type de compteur de gaz + mode de fonctionnement

2<sup>ème</sup> ligne : débit en Litre/heure

Exemple :

(comme précédemment)

TG 1	Mains
Flow	000.00 L/H

**Mode d'affichage 3**

1<sup>ère</sup> ligne : débit en Litre/heure

2<sup>ème</sup> ligne : volume en Litre

Exemple :

(comme précédemment)

Flow	000.00 L/H
VOL	00000.00 LTR

Lorsque l'on appuie à nouveau sur la touche MODE, le premier mode d'affichage réapparaît

**4.3 Affichage du "mode de fonctionnement"**

Dans le mode d'affichage 1, l'un des modes de fonctionnement suivant est indiqué sur la première ligne à droite :

- "Mains" (Réseau) : l'appareil est branché sur le réseau électrique
- "Battery" (Batterie) : fonctionnement de la batterie, pas de branchement au réseau
- "Low Batt" (Batt. faible) : la tension de la batterie a perdu 10% de sa capacité (voir paragraphe 3.3 "Batterie"), l'affichage "Low Batt" clignote.

**4.4 Nombre des positions décimales et différentielles lors de l'affichage des volumes et des débits**

Lors de l'affichage du volume [litre] et du débit [litre/h], un nombre différent de positions décimales est indiqué selon le type de compteur de gaz programmé et le numéro de série du compteur connecté. Elles sont listées dans les tableaux 1 et 2 ci-dessous.

Type de compteur de gaz	Volume [litre]	Débit [litre/h]	Laps de temps pour le calcul du débit [sec.]
TG 05, TG 1	00000,00	000,00	30
TG 3, TG 5, TG 10	000000,0	0000,0	30
TG 20, TG 50	0000000	00000	30
BG 4	000000,0	0000,0	6
BG 6	0000000	00000	8
BG 10	0000000	00000	12
BG 16	0000000	00000	15
BG 25	0000000	00000	9
BG 40	0000000	00000	6

**Tableau 1:** liste des positions décimales et des temps pour l'évaluation du débit moyen **pour les compteurs de gaz jusqu'au numéro de série 17.105 (inclus)**

Type de compteur	Volume	Débit	Laps de temps
------------------	--------	-------	---------------

de gaz	Décimales [litre]	Dissolution	Décimales [litre/h]	Dissolution	pour le calcul du débit [sec.]
TG 05	000,0000	0,0025	000,00	0,30	30
TG 1	0000,000	0,005	000,00	0,60	30
TG 3	0000,000	0,015	0000,0	1,8	30
TG 5	0000,000	0,025	0000,0	3,0	30
TG 10	00000,00	0,05	0000,0	6,0	30
TG 20	000000,0	0,1	00000	12	30
TG 50	00000,00	0,25	00000	75	30
BG 4	00000,00	0,05	0000,0	30	6
BG 6	000000,0	0,1	00000	45	8
BG 10	00000,00	0,25	00000	75	12
BG 16	000000,0	0,5	00000	120	15
BG 25	000000,0	0,5	00000	200	9
BG 40	000000,0	0,5	00000	300	6

**Tableau 2:** liste des positions décimales, des dissolutions et des temps pour l'évaluation du débit moyen **pour les compteurs de gaz à partir du numéro de série 17.106**

#### 4.5 Indication de trop-plein avec un débit trop grand

Si le type de compteur de gaz connecté est sélectionné sur le EDU, le débit maximum selon la notice technique de ce compteur sera automatiquement défini comme tel. Pour les modèles spéciaux de compteur, on peut programmer le débit maximum approprié pour ce type de compteur (voir paragraphe 6). Si le compteur de gaz connecté fonctionne avec un débit plus grand que le débit maximum défini ou programmé, la notification "Too fast" (trop rapide) s'affichera.

#### 4.6 Effacement des valeurs d'affichage

Grâce à la touche "RESET" toutes les valeurs mesurées sont à nouveau remises à zéro. Afin d'éviter toute fausse manoeuvre, cette touche a un bref temps de report et doit être maintenue enfoncée pendant environ 0,5 secondes, pour déclencher la remise à zéro. Après la remise à zéro, la notification initiale apparaît à nouveau pendant environ 3 secondes avec l'indicatif EDU 32 FP et le numéro de version.

### 5. Calcul des débits moyens

Le calcul de débit est basé sur l'utilisation d'une fenêtre de temps, qui est de longueur variable selon le type et modèle de compteur de gaz utilisé. La liste de ces temps pour chaque type de compteur de gaz se trouve dans les tableaux 1 et 2 mentionnés auparavant (paragraphe 4.4). Le calcul peut s'effectuer selon 2 méthodes :

#### 5.1 Méthode arithmétique

La méthode arithmétique (valeur moyenne) : recommandée si les variations de débit sont faibles.

#### 5.2 Méthode intégrante

La méthode intégrante (fonction-e) : recommandée si les variations de débit sont grandes.

## 6. Programmation de l'appareil

La programmation de l'appareil peut s'effectuer soit via :

- Les touches de commandes
- Connexion à un PC

### 6.1 Programmation via les touches de commande

La programmation s'effectue grâce à un menu Setup. Le menu Setup est activé en appuyant en même temps sur RESET et sur MODE (pendant environ 0,5 secondes)

**Attention** : en lançant le mode Setup, toutes les valeurs de mesure seront remises à zéro, dans la mesure où une nouvelle initialisation s'ensuit.

L'activation du mode Setup s'affichera comme ci-dessous, pour la différencier du mode de fonctionnement :



>>>>Setup<<<<

A chaque fois que l'on appuie sur la touche RESET dans le mode Setup, chaque point du menu sera successivement choisi. La touche Mode a une fonction de sélection, et choisit le réglage désiré. Si par la suite on appuie sur la touche Return cela enregistre le réglage sélectionné et amène au point suivant du menu.

Si aucune instruction n'est donnée dans le menu Setup en l'espace de 20 secondes, le programme quitte le mode Setup tout en gardant les valeurs indiquées jusqu'à présent. (Exception: entrée d'une valeur de volume maximum pour la sortie analogique, chiffre 6.1/13).

Après le dernier point du menu, le menu Setup sera fermé par le biais d'une nouvelle initialisation, qui sauvegardera les données présentées.

Ordre des points du menu:

1. Langue



>>>>Setup<<<<  
deutsch



>>>>Setup<<<<  
english

2. Contraste



>>>>Setup<<<<  
LCD Contrast 0



>>>>Setup<<<<  
LCD Contrast 7

Le contraste est programmable sur une échelle de 0 à 7.

Sous réserve de toutes modifications

0 est le contraste le plus faible et 7 le plus grand. A chaque fois que l'on appuie sur la touche Mode, le contraste augmentera d'une valeur d'échelle.

### 3. Type de compteur

>>>>Setup<<<<  
Type TG05

>>>>Setup<<<<  
Type TG05P

Le fait d'appuyer sur la touche Mode sélectionne le type de compteur de gaz suivant en ordre croissant de taille (cela correspond à l'ordre des types de compteurs figurant dans les tableaux 1 et 2 du paragraphe 4.4). Après le dernier type de compteur (BG 100) apparaît à nouveau le premier (TG 05).

Exemple de droite : Si un „P“ apparaît à côté du type de compteur de gaz, cela signifie que ce type de compteur a déjà été individuellement programmé (voir aussi point 5 du menu).

### 4. Emetteur d'impulsions

>>>>Setup<<<<  
PULSES STAND. 200

>>>>Setup<<<<  
PULSES Eex 50

Choix de l'émetteur d'impulsions du compteur de gaz utilisé:

- „PULSE STAND.“: émetteur d'impulsions standard (avec photodiode): 200 impulsions par rotation du tambour de mesure;
- „PULSE Eex“: émetteur d'impulsions dans le domaine Ex (avec capteurs inductif) : 50 impulsions par rotation du tambour de mesure. Si cet émetteur d'impulsions est choisi, des ponts de contact doivent être par ailleurs disposés autrement à l'intérieur du EDU. Veuillez s'il vous plaît contacter la société Ritter ou le distributeur Ritter de votre pays si vous désirez de plus amples informations là-dessus.

### 5. Paramètres standards et individuels

>>>>Setup<<<<  
Parameter Stand.

>>>>Setup<<<<  
Parameter extra

- „Parameter Stand.“: activation des valeurs standards pré-programmées pour un type de compteur de gaz.
- „Parameter extra“: activation des valeurs modifiées par une programmation individuelle.

(la configuration "parameter extra" ne peut s'effectuer que par le biais de la jonction RS 232 et d'un PC, et non via le clavier du EDU 32 FP).

Si une programmation individuelle a été effectuée et activée, un "P" s'affichera à côté du type de compteur de gaz (voir point 3 du menu).

6. Fonction d'alarme "maximum Flow Rate"

>>>>Setup<<<<	
Flow max	012.90

Une valeur de débit [en Ltr/h] peut être programmée à l'intérieur d'une échelle de mesure du compteur de gaz, telle qu'en **excédant** cette valeur ceci donnera l'alarme via un vibreur monté dans l'appareil. Pour cela il faut cependant activer le vibreur grâce au point vibreur du menu. Dépasser le débit provoque une répétition d'une suite de sons sous la forme de "court – pause - long" ("tüt—tүүүүüt").

Indépendamment du débit maximum programmé, si cette valeur est dépassée, le vrai débit réel est envoyé à la jonction RS 232, dans la mesure où l'on suppose que cette valeur sera par la suite employée dans un système externe avec sa propre évaluation de valeurs limites.

7. Fonction d'alarme "minimum Flow Rate"

>>>>Setup<<<<	
Flow min	001,2

Une valeur de débit [en Ltr/h] peut être programmée à l'intérieur d'une échelle de mesure du compteur de gaz, telle que si elle est inférieure cela donnera l'alarme via un vibreur monté dans l'appareil. Pour cela il faut cependant activer le vibreur grâce au point vibreur du menu. En étant en dessous de cette valeur de débit ceci engendre une suite répétée de sons sous la forme "long – pause" ("tүүүүüt —").

Indépendamment du débit minimum programmé, si cette valeur n'est pas atteinte, la valeur réelle du débit est envoyée à la jonction RS 232, dans la mesure où l'on suppose que cette valeur sera par la suite employée dans un système externe avec sa propre évaluation de valeurs limites.

8. Vibreur

>>>>Setup<<<<	
BEEPER	ON

>>>>Setup<<<<	
BEEPER	OFF

9. Alimentation électrique interne de la sortie de courant en service/hors service

>>>>Setup<<<<	
CURRENT OUT	ON

>>>>Setup<<<<	
CURRENT OUT	OFF

Le vibreur sera activé ou désactivé pour indiquer si le débit a été dépassé. Les signaux seront donnés (circuit court à la sortie de courant, LFPROM détecté).

Il est possible de sélectionner l'alimentation électrique de la jonction de courant. Pour le fonctionnement de la jonction du EDU (4 – 20 mA ou 0 – 20 mA), on peut utiliser soit la source de tension interne du EDU, soit une source de tension externe de 24 volts.

„Output Current ON“:

- Une tension auxiliaire de 24 V est créée dans l'EDU 32 FP à partir de la tension d'alimentation de l'EDU 32 FP au moyen d'un convertisseur DC/DC interne de manière à ce que l'interface courant puisse fonctionner sans alimentation externe.
- La sortie tension n'est, dans ce mode, pas déclenchée, au contraire elle délivre 0-3V resp. env. 600 mV – 3 Volt (voir chiffre 6.1/10)

„Output Current OFF“:

- Aucune tension auxiliaire de 24V n'est créée, l'interface courant est déclenché.
- La sortie courant délivre 50 mV - 1 Volt

La production d'une tension auxiliaire de 24 volts requiert un courant plus grand, le temps de fonctionnement sous batterie de l'appareil s'en trouve ainsi réduit (voir également paragraphe 3.3.2). Par ailleurs si une jonction de courant n'est pas nécessaire, la sortie de courant doit être programmée sur "OFF".

La position "ON" est aussi indiquée par une lumière LED verte au dos de l'appareil.

#### 10. Choix de l'échelle de mesure pour le signal de courant

>>>>Setup<<<<  
CURR. OUT      4-20mA

>>>>Setup<<<<  
CURR. OUT      0-20mA

- „Curr. Out 4-20mA“: Echelle de mesure 4 –20 mA
- „Curr. Out 0-20mA“: Echelle de mesure 0 –20 mA

#### 11. Calcul de la valeur moyenne de débit

>>>>Setup<<<<  
FLOW              e-Funct

>>>>Setup<<<<  
FLOW              arithmet

- „Flow. e-Funct“:  
Le débit moyen est calculé comme fonction-e en calculant l'intégrante.
- „Flow arithmet“:  
Le débit moyen est calculé de manière arithmétique.

#### 12. Choix de la grandeur de mesure «Flow rate» ou «Volume» pour le signal de sortie analogique.

>>>>Setup<<<<  
Analog              Flow

>>>>Setup<<<<  
Analog              Volume

- „Analog Flow“:  
Le signal de sortie analogique est proportionnel au flux volumique
- „Analog Volume“:  
Le signal de sortie analogique est proportionnel au volume

13. Valeur maximale du volume pour le signal de sortie analogique

>>>>Setup<<<<		
Max	000,5120	LTR

Une valeur maximale de volume doit être programmée pour l'affichage du volume en tant que signal de sortie analogique, valeur à laquelle le maximum du signal de sortie analogique est atteint. Le choix des valeurs maximales de volume est effectué en paliers discrets afin d'obtenir la résolution la plus grande possible du convertisseur 8-bit à 256 pas.

Après avoir validé ce point du menu par la touche ENTER, la valeur désirée peut être programmée au moyen de la touche SELECT. Les limites inférieures et supérieures des valeurs de volume maximales sont indiquées dans la table qui suit. Une pression unique sur la touche SELECT entraîne une augmentation de la valeur du volume à la hauteur de la valeur limite inférieure. Une pression constante de la touche SELECT augmente automatiquement cette valeur palier par palier, plus l'appui sur la touche est long, plus la valeur est rapidement augmentée. Le relâchement de la touche suivi d'un nouvel appui provoque un nouveau démarrage du comptage en allure lente.

Le choix de la valeur désirée étant accompli, celle-ci doit être mémorisée au moyen de la touche ENTER. Attention: Si dans les 20 sec. Aucune entrée n'est effectuée, le programme quitte le mode Setup sans mémorisation d'une éventuelle nouvelle valeur de volume maximale.

Description détaillée de la sortie analogique: voir chiffre 7.2

Type de compteur à gaz	Limite inférieure [ltr]	Limite supérieure [ltr]
TG 05	0,64	983,04
TG 1	1,28	1966,08
TG 3	3,84	5898,24
TG 5	6,400	9830,4
TG 10	12,8	19660,8
TG 20	25,6	39321,6
TG 25	32,0	91520
TG 50	64,0	98304
BG 4	12,8	19660,8
BG 6	25,6	39321,6
BG 10	64,0	98304
BG 16	128	196608
BG 25	128	196608
BG 40	128	196608
BG 100	128	196608

Tableau: Limite supérieure et inférieure de la valeur maximale de volume à laquelle la valeur maximum du signal analogique est atteinte..

## 6.2 Programmation via connexion à un PC

Toutes les positions de programme, qui peuvent être obtenues via les touches de commande, mais aussi un PC. Le PC doit être connecté à la jonction RS 232 du EDU. L'avantage est que l'entrée de données peut être plus facilement faite.

Un autre avantage réside dans la possibilité, avec un PC de pouvoir changer ou programmer d'autres paramètres via la jonction RS 232, afin de mieux s'adapter aux modèles spéciaux de compteurs de gaz utilisés, ou aussi de mettre des paramètres spécifiques à certaine application. Par exemple :

- Nombre d'impulsions de l'émetteur d'impulsions par rotation du tambour de mesure
- Temps d'intégration (pour le calcul du volume).
- Position après la virgule pour les indications de volume et de débit.

Cependant afin d'y arriver, une connaissance détaillée de la programmation interne de l'EDU est requise. Si nécessaire, veuillez s'il vous plaît contacter soit la société Ritter ou le distributeur Ritter de votre pays.

Pour transférer des données d'un PC à un EDU, ce qui suit est recommandé:

- PC,
- Câble de série,
- Programme terminal, tel que Procom ou Hyperterminal dans Windows

En utilisant l'hyperterminal, une connexion directe peut être faite entre le PC et l'EDU via COM1. L'EDU peut être mis en circuit dans le mode Setup en utilisant les Control Codes Ctrl-C et Ctrl-E. Tous deux doivent être envoyés en l'espace de 0,5 secondes. Le mode Setup sera en même temps affiché sur le EDU.

La touche Return exerce la fonction Enter, la barre d'espace exerce la fonction Select. Ces deux touches du clavier peuvent comme les touches sur le EDU changer les réglages.

Parallèlement les réglages peuvent être modifiés en utilisant les touches du EDU. Tous les réglages et modifications apparaissent à l'écran de l'ordinateur (Terminal ou programme Terminal de l'ordinateur) et s'affichent aussi sur le EDU.

Si le EDU est dans le mode de fonctionnement normal, le contenu réel du EEPROM peut être lu en format Intel-Hex en utilisant la fonction Ctrl-R. Ceci comprend tous les réglages opérés, tout comme les programmations particulières effectuées. Une programmation spéciale peut être transmise via un programme Terminal en format Intel-Hex vers le EDU.

## 7. Entrées / sorties

### 7.1 Prises Input / entrée

(schéma d'installation de la prise : voir paragraphe 8)

Grâce à cette entrée analogique les impulsions de l'émetteur d'impulsions monté dans le compteur de gaz peuvent être lues. La tension de 5 V nécessaire pour le fonctionnement de l'émetteur d'impulsions est également émise par cette prise.

Sur le Pin "LED +", une tension de 5 Volts est ajustée sur une résistance interne de 1 kOhm en rapport avec le point de masse "LED GND". Cette tension active le LED de la barrière lumineuse de l'émetteur d'impulsions ou un capteur électronique branché qui travaille avec cette tension.

Les deux Pins " + Darlington " sont deux canaux d'entrée séparés pour les impulsions devant être lues. L'émetteur d'impulsions des compteurs de gaz **RITTER** n'a besoin actuellement que d'un canal d'impulsion. Une impulsion est chaque fois déclenchée lorsque l'une des entrées est branchée sur GND, GND étant le point de masse respectif. La résistance d'entrée s'élève à environ 20 kOhm. Les signaux seront formés sur un Schmitt Trigger. Le Trigger inférieur est fixé à environ 1,5 Volt, et l'autre à environ 3,5 Volts.

### 7.2 Sortie analogique

(Schéma de la prise voir chiffre 8)

Un signal courant (4–20 mA ou 0–20 mA) ou un signal tension (0–1 Volt) est délivré par la prise ronde 5 pôles „Analog Output“ (située à l'arrière de l'appareil), ce signal est proportionnel à **la grandeur de mesure** programmée (voir chiffre 6.1/12):

- Du **débit** instantané ou
- Du **volume** additionné

du gaz dans le compteur raccordé. A cette sortie, un enregistreur analogique, une commande ou d'autres appareils peuvent être raccordés.

#### 7.2.1 Sortie de courant

L'avantage de la sortie de courant est que la transmission des signaux de mesure peut aussi se produire sur de plus longues distances sans être fondamentalement influencée par des nuisances externes.

Pour les grandeurs de mesure respectives se rapportent les valeurs minimales et maximales du signal de sortie suivantes:

Grandeur de mesure			Signal de sortie [mA]
Débit [Ltr/h]	Volume [Ltr.]		correspond
0	0	0 ou 4	
Débit max. du compteur raccordé selon fiche technique	Volumes max. relatifs à la programmation selon chiffre 6.1/13	20	

Un signal de sortie standard de **4 - 20 mA** est fixé d'usine pour la grandeur de mesure « Débit ». Pour programmer le signal de sortie sur 0 -20mA voir chiffre 6.1/10, pour programmer la grandeur de mesure voir chiffre 6.1/12.

La jonction de courant est fournie avec une tension de 24 volts. Elle peut être également fournie avec une tension externe de 30 volts DC maximum.

Si le courant permis est dépassé par une alimentation externe ou par exemple par un court-circuit, l'appareil coupe alors l'alimentation interne de 24 volts à la sortie, et sur l'écran apparaît en haut à gauche le texte "24 Volt". Au même moment, la lumière LED verte au dos du EDU 32 FP s'éteint, et le vibreur interne émet un son continu. Après environ 3 secondes l'appareil vérifie, si la surcharge est encore présente. Si oui, le EDU 32 FP coupe à nouveau la jonction de courant, après une brève coupure d'affichage, le texte "24 Volt" s'affiche à nouveau et le vibreur est de nouveau actionné.

La fiche de raccord de la jonction de courant doit être immédiatement retirée et contrôlée. Si cette erreur survient lorsque l'accumulateur est presque vide, le Watchdog stoppe le processeur, peut être dû au fait d'une coupure dans la tension de fonctionnement. Dans ce cas il n'y a plus que la limite de courant du module DC/DC d'active. En outre, après un certain temps, l'appareil peut cesser de fonctionner. Cet état est indiqué à l'écran par une continuelle coupure. L'appareil doit être tout de suite éteint, c'est à dire la prise de la jonction de courant doit être retirée et il faut à nouveau vérifier l'appareil pour voir si l'erreur a été corrigée.

### 7.2.2 Sortie de tension

Lors de la programmation par le menu Setup un signal de tension est délivré au lieu d'un signal de courant (Voir chiffre 6 1/9: programmation de l'appareil)

Pour les grandeurs de mesure respectives se rapportent les valeurs minimales et maximales du signal de sortie suivantes:

Grandeur de mesure			Signal de sortie I [V]
Débit [Ltr/h]	Volume [Ltr.]		
0	0	correspond	0,05
Débit max. du compteur raccordé selon fiche technique	Volumes max. relatifs à la programmation selon chiffre 6.1/13		1

A programmation correspondante via le menu Setup, un signal de tension sera émis au lieu d'un signal de courant (voir paragraphe 6: programmation de l'appareil). Le signal de tension a un niveau de 0 - 1 volt, c'est à dire,

0 volt = débit de 0 litre/h  
1 volt = débit maximum...

... du compteur de gaz branché selon la notice technique.

### 7.2.3 Retard temporel dans le débit de sortie

Lors de la mesure du débit on prend pour base un laps de temps plus ou moins long selon le type de compteur de gaz branché. Cela signifie qu'avec une modification du débit, la

nouvelle tension ou la valeur du courant est ajustée après l'expiration de ce laps de temps à la sortie analogique. Les tableaux 1 et 2 du paragraphe 4 présentent la liste de ces laps de temps pour chaque type de compteur de gaz.

### 7.2.4 Signal de dépassement en cas de débit trop grand

Lorsque le compteur de gaz branché est sélectionné sur le EDU, le débit maximum selon la notice technique de ce compteur sera automatiquement défini comme tel. Pour les compteurs spéciaux on peut programmer le débit maximum approprié pour ce type de compteur (voir paragraphe 6).

Si le compteur branché fonctionne avec un débit plus grand que le débit maximal défini ou programmé, le signal de sortie sera coupé à son maximum. Cela signifie, qu'en cas de dépassement du débit, la tension de sortie a une valeur constante de 1 volt et le courant de sortie une valeur de 20 mA.

### 7.3 Jonction RS 232

(schéma d'installation des prises : voir paragraphe 8)

Grâce à la jonction RS 232 l'afficheur peut être branché à un ordinateur.

#### 7.3.1 Description des jonctions

Prises Sub-D-9: Pin 2 = TxD conduite émettrice  
Pin 3 = RxD conduite réceptrice  
Pin 4 = DTR Data Terminal Ready (pour Hardware Handshake)  
Pin 5 = GND Masse  
Pin 6 = RTS Request To Send (pour Hardware Handshake)

Tension: + / - 15 volt

Transmission de données : 9600 baud, données = 8 Bits, parité = N, Stopbit = 1

En principe, toutes les données indiquées dans l'afficheur, peuvent être transmises à un ordinateur. Le logiciel utilisé doit en outre envoyer des Control-Codes à la jonction pour recevoir les données suivantes:

#### 7.3.2 Control-Code

Ctrl-V	Hex 16	donne:	Volume 00000,0 litre
Ctrl-F	Hex 06	donne:	Flux 000,00 litre/h (liste des positions décimales se référer au paragraphe 4, tableaux 1 et 2)
Ctrl-C	Hex 03	effectue:	RESET
Ctrl-T	Hex 14	donne:	Type + Mode de fonctionnement
		par ex.	TG 05                      Battery TG 10                      Mains TG 20                      Low Batt

La jonction n'envoie les données que lorsqu'elle a reçu un Control-Code. Les textes sont à chaque fois délivrés en allemand ou en anglais après la programmation.

L'utilisation du Control-Code "Ctrl-C" a les mêmes effets que la commande de la touche RESET : tous les enregistreurs internes sont remis à zéro, les valeurs réglées dans le mode Setup sont alors lues, ensuite s'affiche la notification initiale suivie des valeurs conformes au mode d'affichage 1 (voir paragraphe 4 "Affichage")

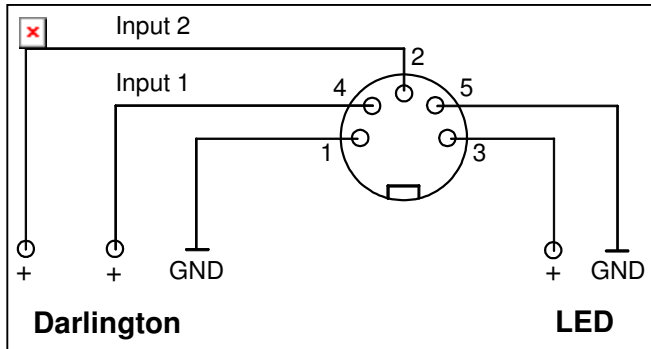
### 7.3.3 Hardware-Handshake :

L'ajustement de la jonction au compteur utilisé concernant le Hardware-Handshake se fait automatiquement. Après réception d'un Control-Code (par ex. Ctrl-V pour "Volume"), la jonction envoie la séquence-Byte comme suit :

1. Si le compteur utilisé offre un Hardware-Handshake, ceci signifie que, lorsque le signal DTR est placé sur „High“, la jonction envoie le signal RTS sur „High“ et transmettra l'information (sous la forme d'une séquence Byte) jusqu'à ce que le compteur envoie le signal DTR à nouveau sur la position „Low“.
2. Si, de l'ordinateur connecté, il ne provient aucun message de présence ce qui signifie qu'il n'y a aucune excitation du signal DTR dans un laps de temps donné, l'interface envoie l'entièreté de la suite de bytes en mode X-ON / X-OFF après écoulement du laps de temps. Ce laps de temps est équivalent à la durée de transmission d'un signe à 9.600 Baud (= 0,8 msec).

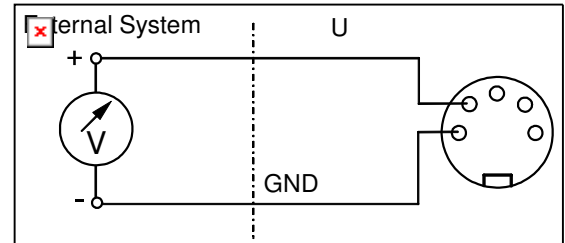
**8. Schémas d'installation électrique des prises d'entrée et de sortie**

Prise "Input/Entrée":



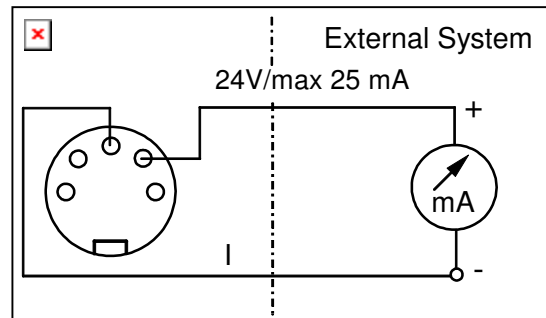
Prise "sortie analogique":

signal de tension de sortie

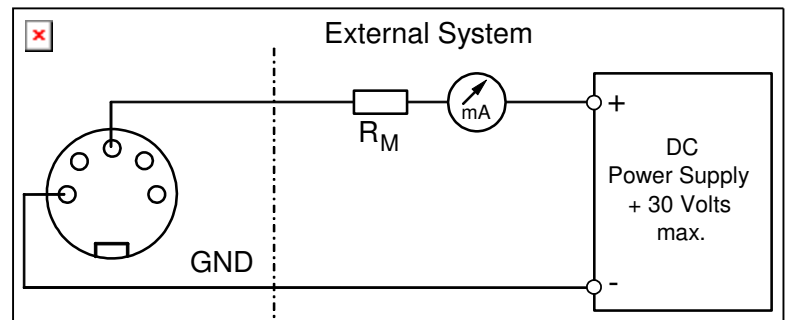


Prise "sortie analogique":

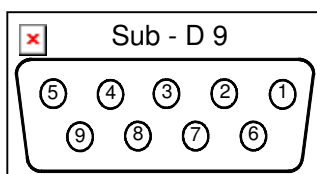
Signal de courant de sortie avec une tension d'alimentation **interne**



Signal de courant de sortie avec une tension d'alimentation **externe**



Jonction RS 232 :



in 2 = TxD  
in 3 = RxD  
in 4 = DTR  
in 5 = GND  
in 6 = RTS

Conduite émettrice  
Conduite réceptrice  
Data Terminal Ready (pour Hardware Handshake)  
Masse  
Request To Send (pour Hardware Handshake)